

# 取扱説明書

## Eフェンス アメリカンHIGHタイプ



### お客様へ

このたびは、当社製品をお買い求めいただきまして、まことにありがとうございます。  
正しく安全にご使用いただくために必ず、この取扱説明書をお読みください。

—施工業者の方へのお願い—

大切な書類です。施工後は必ずお客様にお渡しください。

### 安全注意事項の表示

本文中の  **禁止**  **注意** の表示箇所は特に重要です。必ず読んでお守りください。  
守られない場合、思わぬ事故につながり、ケガをする恐れがあります。

### **禁止**

- ◆ Eフェンスは隣地との境界を示す目的です。転倒防止を目的とした防護柵、歩行補助を目的とした手すりとして使用しないでください。
- ◆ 事故や故障の原因となりますので、むやみな改造、仕様変更はしないでください。
- ◆ ケガや事故の原因となりますので、製品を破損・故障・変形したままでの使用はしないでください。
- ◆ 破損や事故の原因となりますので、板塀本体に重いものを乗せたり、寄りかかったり、ぶら下がらないでください。
- ◆ 破損や故障の原因となりますので、板塀本体に強い衝撃を与えないでください。
- ◆ 変形や火災の原因となりますので、火気を近付けなでください。
- ◆ 変形や変色の原因となりますので、アルコール以外の有機溶剤や石油類を付着しないようしてください。

☆ Eフェンスは、新しい発想と製造技術開発により生み出された製品です。  
素材は数多くの特長を持っておりまして、一般住宅でも広く使われています。

- このたびは、当社製品をお買い求めいただきまして、まことにありがとうございます。
- この取付説明書に示した表示記号の内容は、製品を安全に正しく施工していただき、あなたやほかの人々の危害や損害を未然に防止するものです。
- この取付説明書では、次のような記号を使用しています。

### 安全に関する記号 記号の意味



#### 警告

●取扱を誤った場合に、使用者が死亡または重傷を負うおそれのある内容を示しています。



#### 注意

●取扱を誤った場合に、使用者が中・軽傷を負うおそれのある内容または物的損害のおそれがある内容を示しています。

### <施工の前に>



#### 警告

- Eフェンスは隣地との境界を目的に設置するものです。転倒防止を目的とした防護柵、歩行補助を目的とした手すり等として使用しないでください。



#### 注意

- 正しく施工、組付けをするために、施工前に必ず取付説明書をお読みください。
- 製品の施工については、必ず取付説明書にしたがってください。
- 施工終了後、取扱説明書は施主様にお渡しください。

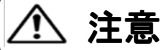
### <施工上のご注意>



#### 注意

- できる限り施工前に太陽光に当てないで下さい。部材が伸縮するおそれがあります。
  - 強い衝撃を与えないでください。変形やキズ付きの原因となります。
  - Eフェンスの化学的性質は弱酸性・アルカリ・塩類等には優れた抵抗性を持っています。  
アルコール系以外の有機溶剤や石油類に侵されやすいので、触れると変色する原因となります。
  - 火気があたり続けると軟化や融解をします。火気は近付けないでください。
  - ブロック上に設置の場合、ブロックの穴と合わない場合があります。  
別途ブロックに穴を開けるか、穴が合うブロックをご使用ください。
- ※T-14型はブロック上の施工はできません。

## ■ 梱包明細表



**注意**

- 梱包を開いたら部品の種類・数量をご確認ください。
- 商品に異常がないことをご確認ください。

1 本体		数量
Eフェンス 本体		1枚

2 柱 (別売)		
名称	略図	数量
柱本体 (キャップ付) 固定金具 固定ビス M4x45小ネジ (平ワッシャー付)		1本 + 上部 金具 + ビス

3 エンドキャップ (別売)		
名称	略図	数量
エンドキャップ 取付ビス Φ3x12サラネジ		2枚+ ビス

4 直線継手 (別売)		
名称	略図	数量
直線継手 取付ビス Φ4x25ドリルネジ		1個+ ビス

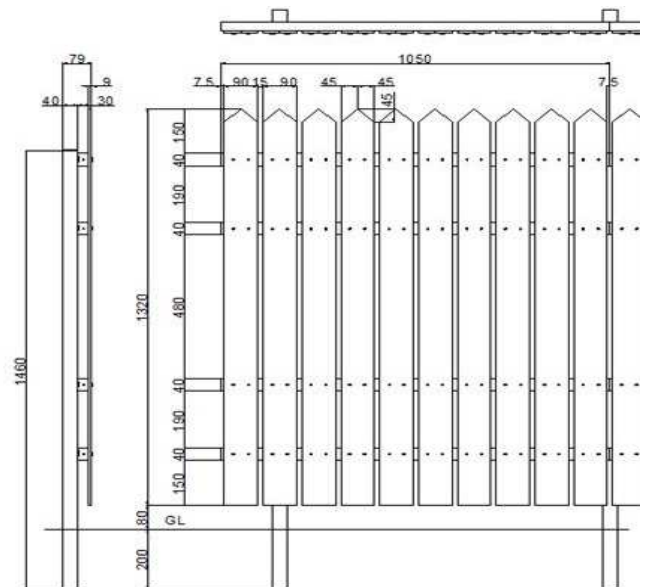
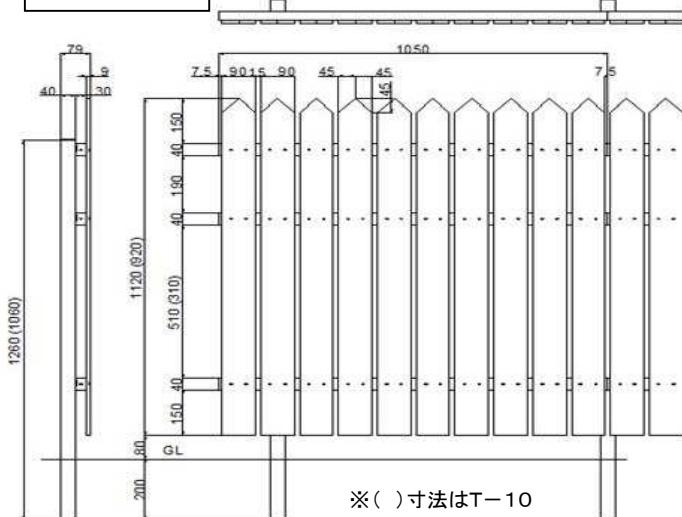
5 コーナー継手 (別売)		
名称	略図	数量
コーナー継手 取付ビス Φ4x25ドリルネジ		1個+ ビス

## ■ 基本寸法

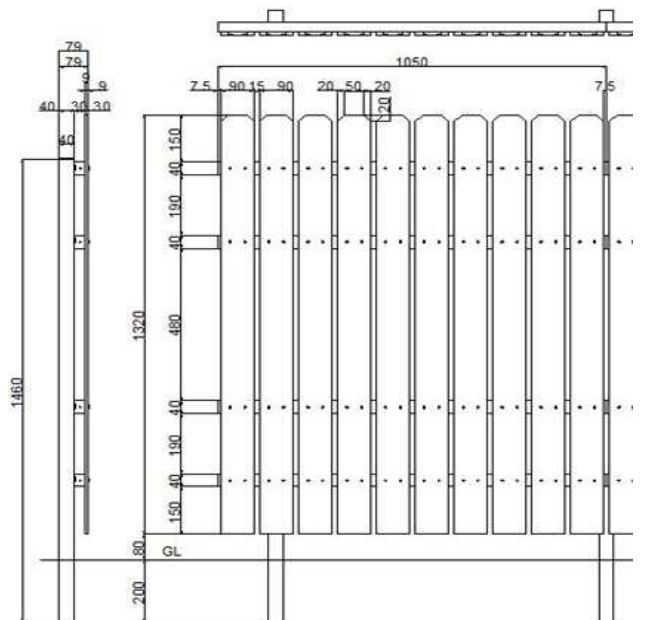
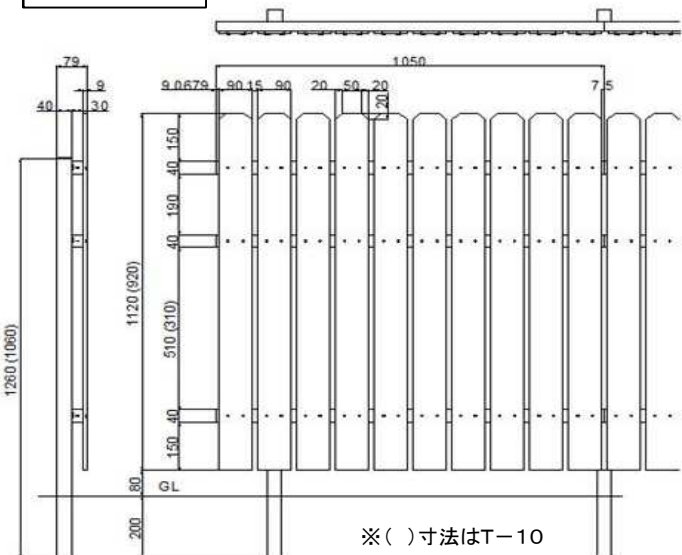
T-12型(T-10型)

T-14型(ブロック上施工不可)

シャープ



ナチュラル



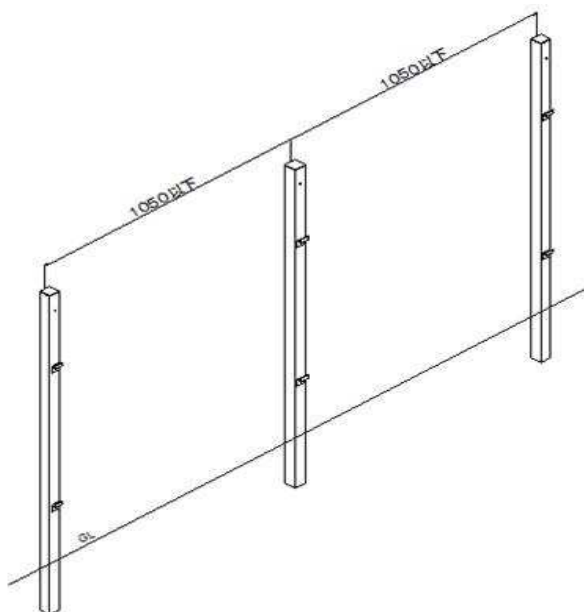
## ■基礎工事について

### ⚠ 注意

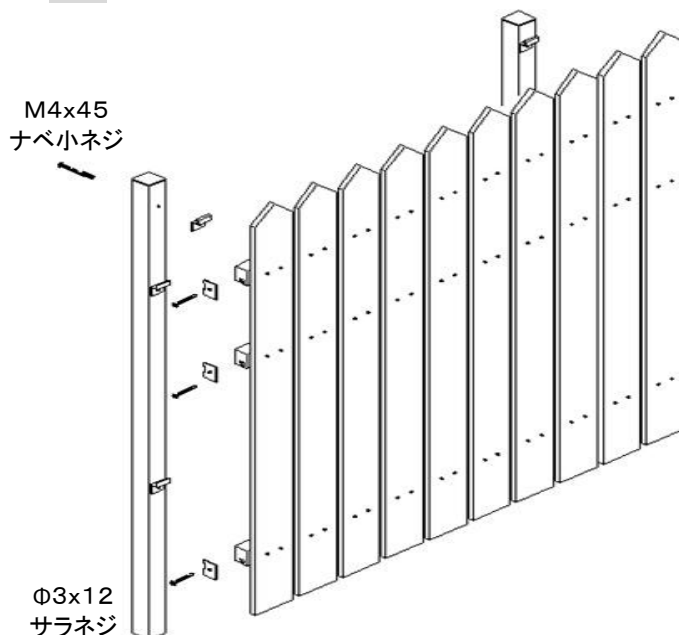
- コンクリート(またはモルタル)には、塩分を含む砂(海砂)および塩素系や強アルカリ系のコンクリート用混和剤(凍結防止剤・凝固促進剤・急結剤などは使用しないでください。アルミなどの金属が腐食する原因になります。非塩素系または非アルカリ系の混和剤をご使用ください。
- 指定基礎寸法は必ず守ってください。 ※T-14型はブロック上の施工はできません。
- 必ず柱に水抜き穴をあけて、柱用の穴に柱を立ててから、モルタルを入れてください。  
モルタルを入れてから柱を立てると柱内部に水がたまり、凍結破損の原因になることがあります。

## ■施工手順

### 1 柱の施工



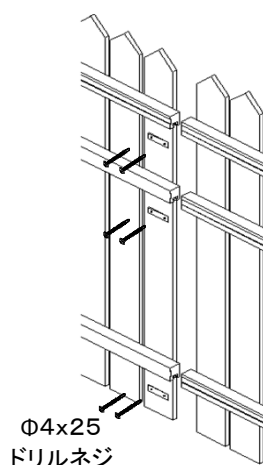
### 2 柱と本体の組付け



### ⚠ 注意

- 柱が完全に固まってから本体を取付けてください。
- 柱を図のように施工してください。※柱のピッチは2000mm以下で施工してください。
- 両端部の柱は図のように施工して板材をハネ出すと美しく仕上がります。  
ハネ出しは150mm以下にしてください。
- 柱は必ず垂直に施工してください。
- 柱の埋め込みは基本寸法図を参考にしてください。  
強い風圧を受け飛散・倒壊事故の原因になります。

### 3 直線継手の取付



### 4 コーナー継手の取付

