




- このたびは、当社製品をお買い上げいただきまして、まことにありがとうございます。
- この取付説明書に示した表示記号の内容は、製品を安全に正しく施工していただき、施主様などの危害や損害を未然に防止するためのものです。表示記号の内容をよく確認したうえで、本書の内容（指示）にしたがってください。
- この取付説明書では、次のような記号を使用しています。


安全に関する記号	記号の意味
 警告	●取扱いを誤った場合に、使用者が死亡または重傷を負うおそれのある内容を示しています。
 注意	●取扱いを誤った場合に、使用者が中・軽傷を負うおそれのある内容、または物的損害のおそれのある内容を示しています。

製品破壊、倒壊による人への危害・物的損害が想定されますので、下記事項をお守りください。

施工前に

-  **注意** ●正しく施工・組付をするために、施工前に必ず取付説明書をお読みください。
- 本製品の施工については、必ず取付説明書にしたがってください。
- 本製品の材質はポリスチレンフォームを使用しています。施工時、有機溶剤の塗装、接着剤を使用すると溶解するおそれがあります。
- 現場仕上用パネルは、下塗装（バインダー）の状態でお届けします。

施工上のご注意

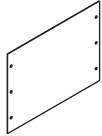




-  **注意** ●できる限り施工前に太陽光に当てないでください。部材が反ったり伸縮するおそれがあります。
- 落としたり、物を当てたりしないでください。傷・へこみ・破損の原因となります。
- 本製品の科学的性質は弱酸性・アルカリ・塩類などには優れた抵抗性を持っています。
アルコール系以外の有機溶剤や石油類に侵されやすいので、触れると変色・変形する原因となります。
- 万が一、パネルに汚れ等が付いた場合は、中性洗剤を用いて柔らかいブラシ等で洗い流してください。
- 火気があたり続けると軟化や融解をします。火気は近付けしないでください。
- 製品の特性上、本製品には色差・色ムラがあります。
- パネルを持つ際、汚れた手で触ると汚れが付いて落ちにくくなります。ご注意ください。
- 本製品の取付けについては、取付説明書を必ずご確認ください。

INDEX

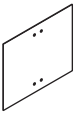
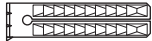



	〈塗装済・現場仕上共通〉
INDEX	1
梱包明細表	1
1.ポストの取付ベース材の確認	1
2.壁付けポスト〈前入れ・前出し〉の組付	2・3

梱包明細表 〈塗装済・現場仕上共通〉

■ポスト(大)取付ベースセット

名称 部材・部品	略図	員数
ポスト取付ベース材(大)		1
カールプラグ#10×32		6
φ4×45サラダドリルネジ		6
φ4×25トラスドリルネジ(ポスト取付用)		4
接着剤	 10ml	1
取付説明書		1

■ポスト(小)取付ベースセット

名称 部材・部品	略図	員数
ポスト取付ベース材(小)		1
カールプラグ#10×32		4
φ4×45サラダドリルネジ		4
φ4×25トラスドリルネジ(ポスト取付用)		4
接着剤	 10ml	1
取付説明書		1

1.ポストの取付ベース材の確認

ご確認

ポスト大きさにより、ポストを取り付けるベース材を確認してください。
 ポスト(小) …ポスト幅420未満の場合と、
 ポスト(大) …ポスト幅420以上の場合があります。

部材名	梱包名称
ポスト取付ベース材(小)	ポスト(小)取付ベースセット
ポスト取付ベース材(大)	ポスト(大)取付ベースセット

2.壁付けポスト〈前入れ・前出し〉の組付 (ポスト小用の場合)

1.ポストの取付ベース材 (小) の取付 (ポスト小用)

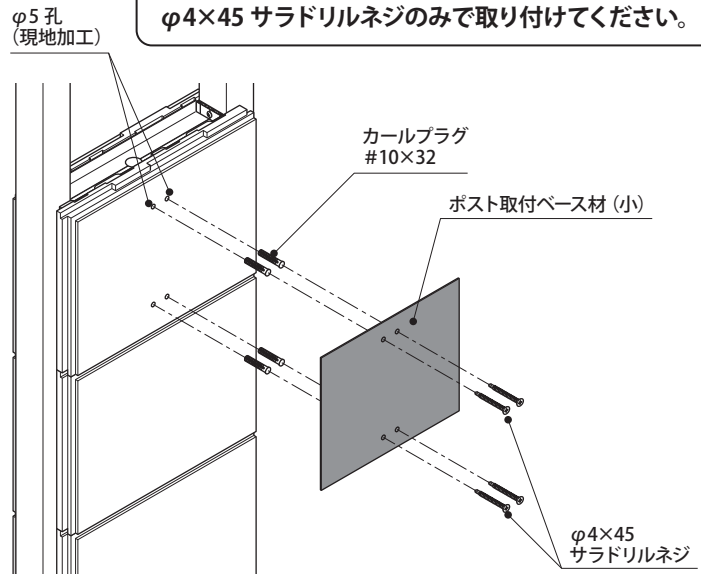
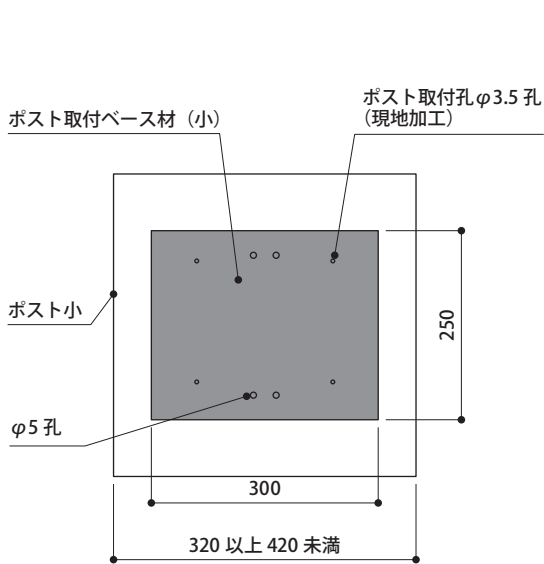
- ①ポスト小の取り付け位置を決めてください。
ポスト小の位置が決まったら、ポスト取付孔がポスト取付ベース材 (小) に納まるようにして、ポスト取付ベース材 (小) の取り付け位置を決めてください。
- ②ポスト取付ベース材 (小) の取付孔の位置にφ5の孔をあけてください。
- ③孔あけ後、接着剤を孔に注入し、カールプラグ#10×32を挿入してください。
接着剤が固まったら取付ベース材 (小) を、φ4×45 サラドリルネジで取り付けてください。

参照

接着剤の硬化時間は、接着剤の説明書を参照してください。

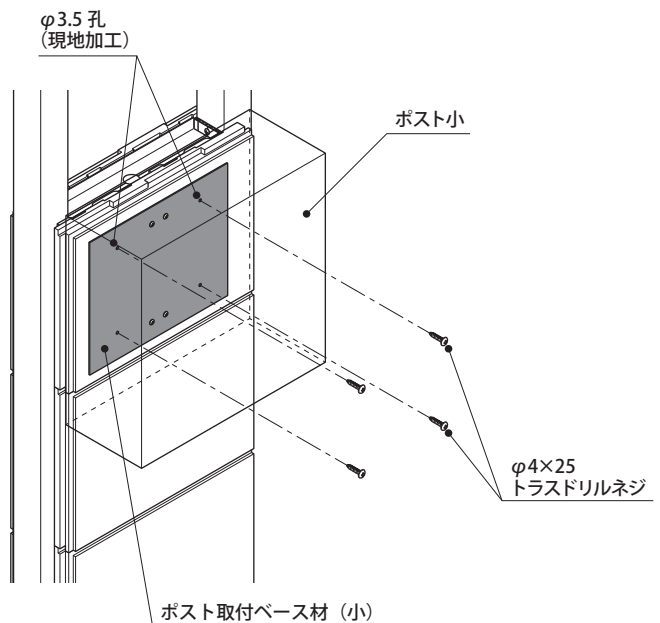
ご注意

φ5孔 (現地加工) の際、横棧に接する場合はカールプラグを使わず、横棧にφ3.5の孔をあけて、φ4×45 サラドリルネジのみで取り付けてください。



2.ポスト小の取付

- ①ポスト小の取付孔に合わせてポスト取付ベース材 (小) にφ3.5の下孔をあけてください。
- ②右図のようにポスト取付ベース材 (小) をφ4×25トラスドリルネジで、ポスト小を取り付けてください。



2.壁付けポスト〈前入れ・前出し〉の組付 (ポスト大用の場合)

1.ポストの取付ベース材 (大) の取付 (ポスト大用)

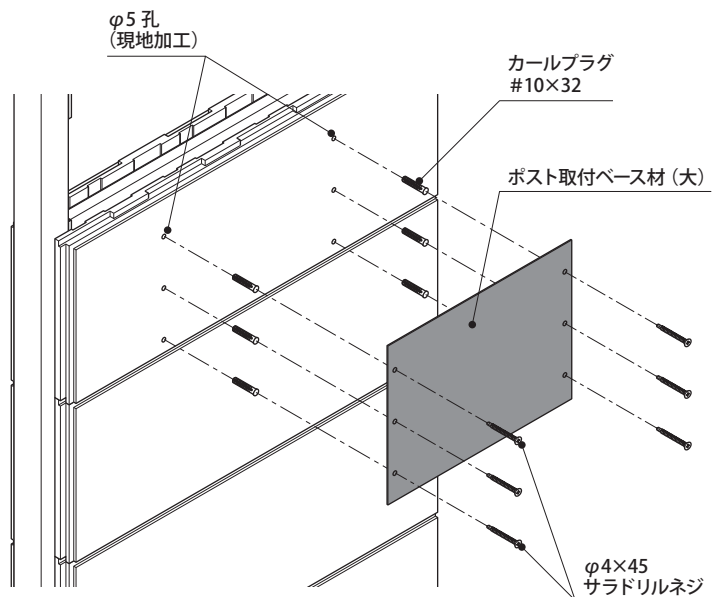
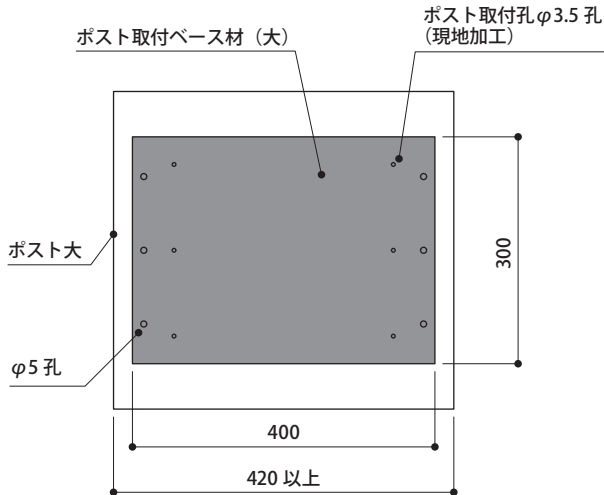
- ①ポスト大の取り付け位置を決めてください。
ポスト大の位置が決まったら、ポスト取付孔がポスト取付ベース材 (大) に納まるようにして、ポスト取付ベース材 (大) の取り付け位置を決めてください。
- ②ポスト取付ベース材 (大) の取付孔の位置にφ5の孔をあけてください。
- ③孔あけ後、接着剤を孔に注入し、カールプラグ#10×32を挿入してください。
接着剤が固まったら取付ベース材 (大) を、φ4×45 サラドリルネジで取り付けてください。

参照

接着剤の硬化時間は、接着剤の説明書を参照してください。

ご注意

φ5孔 (現地加工) の際、横棧に接する場合はカールプラグを使わず、横棧にφ3.5の孔をあけて、φ4×45 サラドリルネジのみで取り付けてください。



2.ポスト大の取付

- ①ポスト大の取付孔に合わせてポスト取付ベース材 (大) にφ3.5の下孔をあけてください。
- ②右図のようにポスト取付ベース材 (大) をφ4×25 トラスドリルネジで、ポスト大を取り付けてください。

