

**おしゃれな物干し**

**お客様へ**

このたびは、当社製品をお買い求めいただきまして、まことにありがとうございます。  
 正しく安全にご使用いただくために必ず、この取扱説明書をお読みください。

**施工業者の方へのお願い**

大切な書類です。施工後は必ずお客様にお渡しください。

本文中の **⊘ 禁止**、**⚠ 注意** の表示箇所は特に重要です。必ず読んでお守りください。  
 守られない場合、思わぬ事故につながり、ケガをする恐れがあります。

**⊘ 禁止**

- ◆本製品は物干しや隣地との境界を示す目的に使用するものです。転倒防止を目的とした防護柵、歩行補助を目的とした手すりとして使用しないでください。
- ◆事故や故障の原因となりますので、むやみな改造、仕様変更はしないでください。
- ◆ケガや事故の原因となりますので、製品を破損・故障・変形したまま使用しないでください。
- ◆破損や事故の原因となりますので、重いもの(下記許容荷重※以上)を乗せたり、寄りかかったり、ぶら下がらないでください。

※許容荷重一覧表

| ロートアルミデコレ   |   | SUSパイプ   |
|---|---|--|
| 両支持タイプ  | 片支持タイプ  | 両支持タイプ   |
|  |  |  |
| 30kg/本体1か所  | 20kg/本体1か所  | 30kg/本体1か所   |

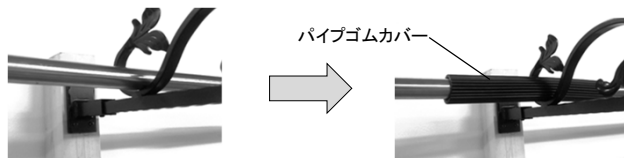
- ◆歩行の際に頭をぶつけないようにしてください
- ◆破損や故障の原因となりますので、強い衝撃を与えないでください。
- ◆変形や火災の原因となりますので、火気を近付けなでください。
- ◆変形や変色の原因となりますので、アルコール以外の有機溶剤や石油類を付着しないようにしてください。

**両支持SUSパイプの紐部品について**



- ①紐を縦に揃え、竿を置きたい位置に移動します。
- ②紐を上部をV時に広げます。
- ③広げたV字部に竿を差し込むと、竿が移動しにくくなります。

**ロートアルミの保護について**



※強風時の金属音防止、ロートアルミの塗装面保護用として、市販品のパイプゴムカバーのご使用を推奨します。

☆ おしゃれな物干しとして新たな4タイプが加わりました。  
 素材は数多くの特長を持ち、一般住宅でも広く使われております。

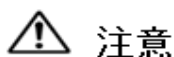
- このたびは、当社製品をお買い求めいただきまして、まことにありがとうございます。
- この取付説明書に示した表示記号の内容は、製品を安全に正しく施工していただき、あなたやほかの人々の危害や損害を未然に防止するものです。
- この取付説明書では、次のような記号を使用しています。

| 安全に関する記号 | 記号の意味 |
|----------|-------|
|----------|-------|



**警告**

● 取扱を誤った場合に、使用者が死亡または重傷を負うおそれのある内容を示しています。



**注意**

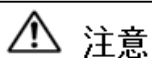
● 取扱を誤った場合に、使用者が中・軽傷を負うおそれのある内容または物的損害のおそれがある内容を示しています。

<施工の前に>



**警告**

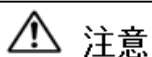
- 本製品は、物干しや隣地との境界を目的に設置するものです。転倒防止を目的とした防護柵、歩行補助を目的とした手すり等として使用しないでください。



**注意**

- 正しく施工、組付けをするために、施工前に必ず取付説明書をお読みください。
- 製品の施工については、必ず取付説明書にしたがってください。
- 施工終了後、取扱説明書は施主様にお渡しください。

<施工上のご注意>



**注意**

- できる限り施工前に太陽光に当てないで下さい。部材が伸縮するおそれがあります。
- 強い衝撃を与えないでください。変形やキズ付きの原因となります。
- 本製品の化学的性質は弱酸性・アルカリ・塩類等には優れた抵抗性を持っています。  
 アルコール系以外の有機溶剤や石油類に侵されやすいので、触れると変色する原因となります。
- 火気があたり続けると軟化や融解をします。火気は近付けないでください。
- 製品の特性上、本製品には色差・色ムラがあります。
- 本製品の取付については、取付説明書を必ずご確認ください。
- 柱のピッチは1000mm以下で施工してください。

■ 梱包明細



注意

- 開梱時に部品の種類・数量をご確認ください。
- 商品に異常がないことをご確認ください。

1 柱

| 名称・略図 | 呼称    | 角寸法<br>(mm) | 本体高さ<br>(mm) | 埋込柱長さ<br>(mm) | 埋込深さ計<br>(mm) | 数量<br>(本) |
|-------|-------|-------------|--------------|---------------|---------------|-----------|
|       | H1800 | 70x70       | 1,800        | 100           | 400           | 必要数       |

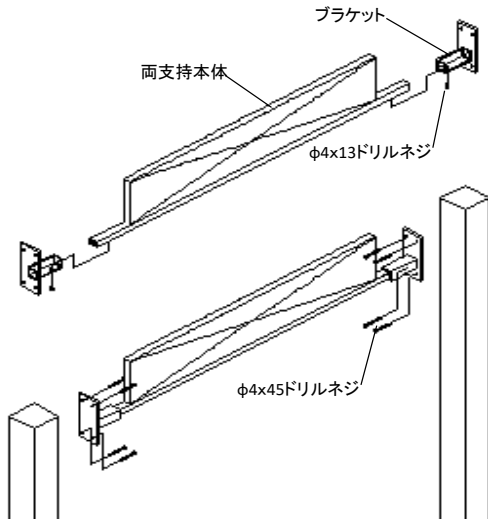
2 横棧

| 名称・略図                          | 名称                | 数量  |     |     |     |     |
|--------------------------------|-------------------|---|-----|-----|-----|-----|
| <p><b>ロートアルミデコレ 両支持タイプ</b></p> | 両支持本体             | <table border="1"> <tr><td>RA型</td><td rowspan="3">必要数</td></tr> <tr><td>RB型</td></tr> <tr><td>RC型</td></tr> </table> | RA型 | 必要数 | RB型 | RC型 |
|                                | RA型               | 必要数   |     |     |     |     |
|                                | RB型               |   |     |     |     |     |
|                                | RC型               |   |     |     |     |     |
| ブラケット<br>(両支持用)                | 共通                | 本体枚数x2個   |     |     |     |     |
| φ4x13 ドリルネジ<br>                |                   | 本体枚数x2本   |     |     |     |     |
|                                | φ4x45 ドリルネジ<br>   | 本体枚数x8本   |     |     |     |     |
| <p><b>ロートアルミデコレ 片支持タイプ</b></p> | 片支持本体             | <table border="1"> <tr><td>KA型</td><td rowspan="3">必要数</td></tr> <tr><td>KB型</td></tr> <tr><td>KC型</td></tr> </table> | KA型 | 必要数 | KB型 | KC型 |
|                                | KA型               | 必要数   |     |     |     |     |
|                                | KB型               |   |     |     |     |     |
| KC型                            |                   |   |     |     |     |     |
|                                | φ4x45 ドリルネジ<br>   | 本体枚数x4本   |     |     |     |     |
| <p><b>SUSパイプ 両支持タイプ</b></p>    | SUSパイプ<br>(ソケット付) | パイプ2本<br>/物干し1カ所  |     |     |     |     |
|                                | φ4x45皿ドリルネジ<br>   | 12本<br>/パイプ2本   |     |     |     |     |
|                                | 紐セット<br>(部品付)     | 竿3本分入<br>/物干し1カ所  |     |     |     |     |
|                                | 取付・取扱説明書          |   | 1   |     |     |     |

## ■施工について

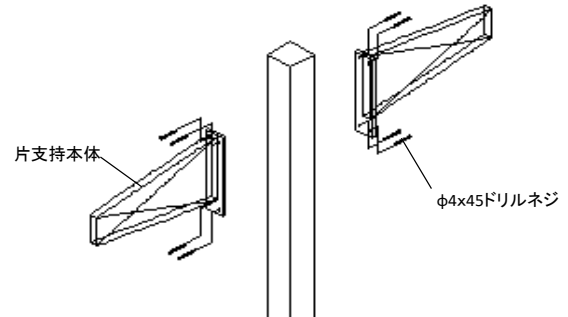
### ロートアルミデコレ 両支持タイプ

- ① ブラケットを本体に差し込み、柱間距離を確認します。
  - ②  $\phi 4 \times 13$ ドリルネジで、ブラケットを本体を固定します。
  - ③  $\phi 4 \times 45$ ドリルネジで、柱に固定します。
- ※  $\phi 3.2 \sim 3.5$ の下穴をあけてからネジ止めしてください。  
※ 取付高さは自由です。



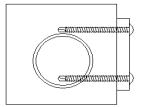
### ロートアルミデコレ 片支持タイプ

- ①  $\phi 4 \times 45$ ドリルネジで、柱に固定します。
- ※  $\phi 3.2 \sim 3.5$ の下穴をあけてからネジ止めしてください。  
※ 取付高さは自由です。



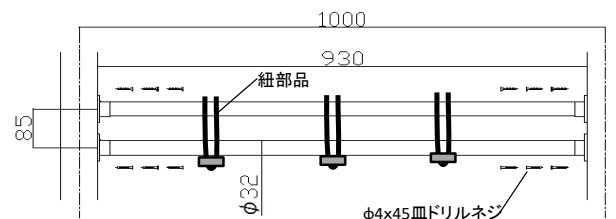
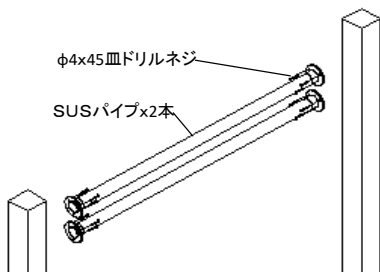
#### ⚠ 注意

- 柱補強パイプの位置には製造誤差があります。取付ネジが補強パイプを打ち抜く場合と、そうでない場合があります。



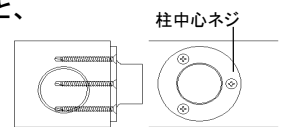
### SUSパイプ 両支持タイプ

- ① 最初にソケットに合わせ、 $\phi 3.2 \sim 3.5$ の下穴をあけてください。
  - ② 紐部品をつけたまま、 $\phi 4 \times 45$ 皿ドリルネジで85mmの中心距離を確認し、柱に取り付けてください。
- ※ 取付高さは自由です。



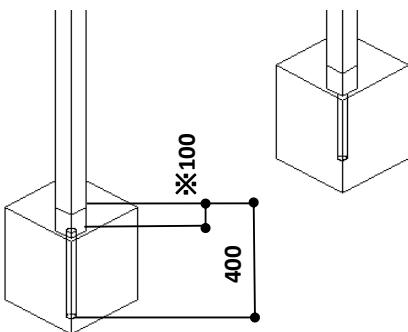
#### ⚠ 注意

- 柱補強パイプの位置には製造誤差があります。取付ネジが補強パイプを貫通する場合と、しない場合があります。
- 柱中心位置の取付ネジは必ず補強パイプを貫通します。



## ■基礎施工について

- ① 本体は必ず100mm以上、基礎コンクリート(モルタル)に埋め込んでください。



#### ⚠ 注意

- 柱の埋込深さは、基本寸法図のとおりにご確認ください。深さが不足すると強風による飛散・倒壊事故の要因になる場合があります。
- 柱は必ず垂直に施工してください。