

Eフェンス



お客様へ

このたびは、当社製品をお買い求めいただきまして、まことにありがとうございます。
正しく安全にご使用いただくために必ず、この取扱説明書をお読みください。

施工業者の方へのお願い

大切な書類です。施工後は必ずお客様にお渡しください。

安全注意事項の表示

本文中の  **禁止**  **注意** の表示箇所は特に重要です。必ず読んでお守りください。
守られない場合、思わぬ事故につながり、ケガをする恐れがあります。

禁止

- ◆本製品は隣地との境界を示す目的です。転倒防止を目的とした防護柵、歩行補助を目的とした手すりとして使用しないでください。
- ◆事故や故障の原因となりますので、むやみな改造、仕様変更はしないでください。
- ◆ケガや事故の原因となりますので、製品を破損・故障・変形したままで、使用しないでください。
- ◆破損や事故の原因となりますので、板塀本体に重いものを乗せたり、寄りかかったり、ぶら下がらないでください。
- ◆変形や火災の原因となりますので、火気を近付けないでください。
- ◆変形や変色の原因となりますので、アルコール以外の有機溶剤や石油類を付着しないようにしてください。

☆本製品は新しい発想と、製造技術開発により生み出された製品です。素材は数多くの特長を持っており、一般住宅でも広く使われております。

- このたびは、当社製品をお買い求めいただきまして、まことにありがとうございます。
- この取付説明書に示した表示記号の内容は、製品を安全に正しく施工していただき、あなたやほかの人々の危害や損害を未然に防止するものです。
- この取付説明書では、次のような記号を使用しています。

安全に関する記号 記号の意味



警告

●取扱を誤った場合に、使用者が死亡または重傷を負うおそれのある内容を示しています。



注意

●取扱を誤った場合に、使用者が中・軽傷を負うおそれのある内容、または物的損害のおそれがある内容を示しています。

〈施工の前に〉



警告

- 本製品は隣地との境界を目的に設置するものです。転倒防止を目的とした防護柵、歩行補助を目的とした手すり等として使用しないでください。



注意

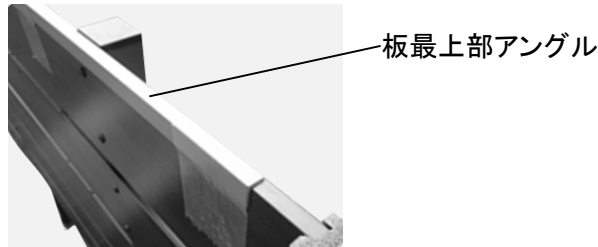
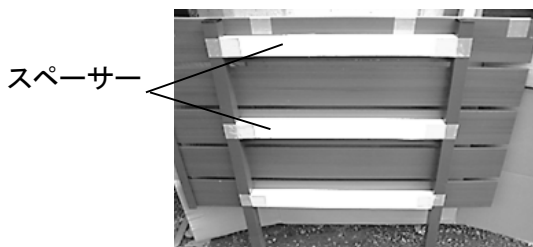
- 正しく施工、組付けをするために、施工前に必ず取付説明書をお読みください。
- 製品の施工については、必ず取付説明書にしたがってください。
- 施工終了後、取扱説明書は施主様にお渡しください。

〈施工上のご注意〉



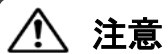
注意

- ★フェンス取付前は、できる限り太陽光に当てないでください。日陰やダンボール梱包に保管してください。取付前にフェンスが伸縮する恐れがあります。
- ★製品の特性上、一度反りが生じたフェンスを逆面にすると元に戻りません。不良品ではございません。
- ★施工時の直線を出す為、柱間にスペーサー、アングルを仮付けしています。
- ★柱間の「スペーサー」と板最上部の「アングル」は、柱が完全に固まるまで取り外さないでください。



- 強い衝撃を与えないでください。変形やキズ付きの原因となります。
- 本製品の化学的性質は弱酸性・アルカリ・塩類等には優れた抵抗性を持っています。アルコール系以外の有機溶剤や石油類に侵される性質を持っており、触れると変色する原因となります。
- 火気があたり続けると軟化や融解をします。火気は近付けないでください。
- 本製品の取付については、本体に同梱されている取付説明書をご確認ください。
- 製品の特性上、本製品には色差・色ムラがあります。

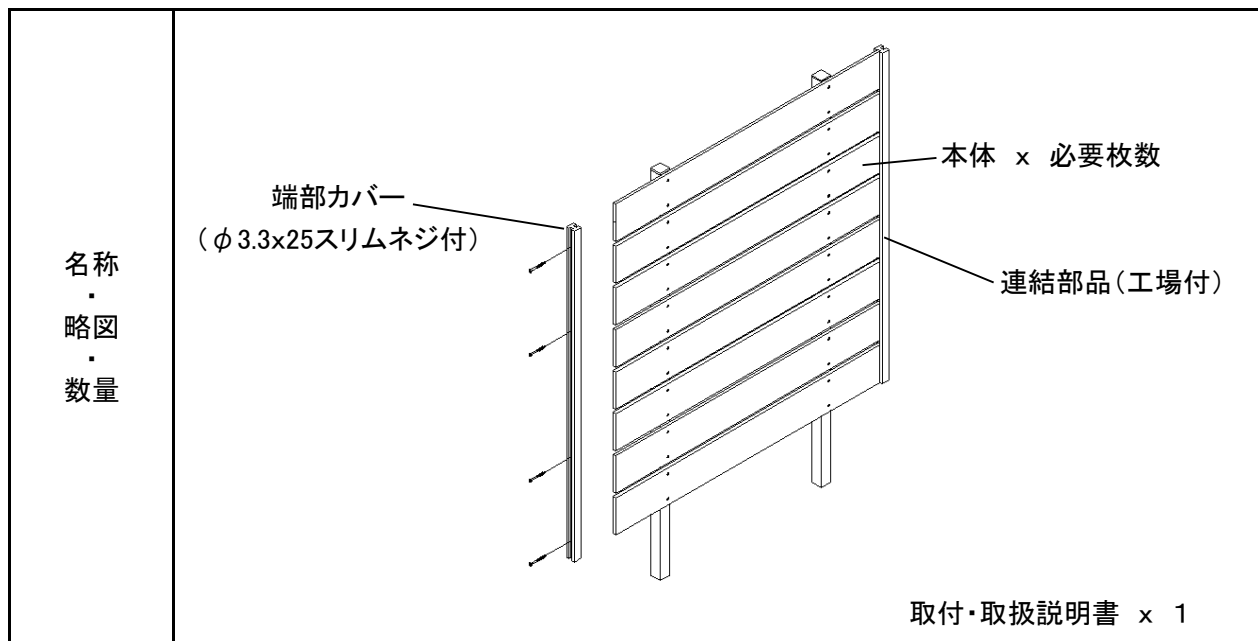
■ 梱包明細表



注意

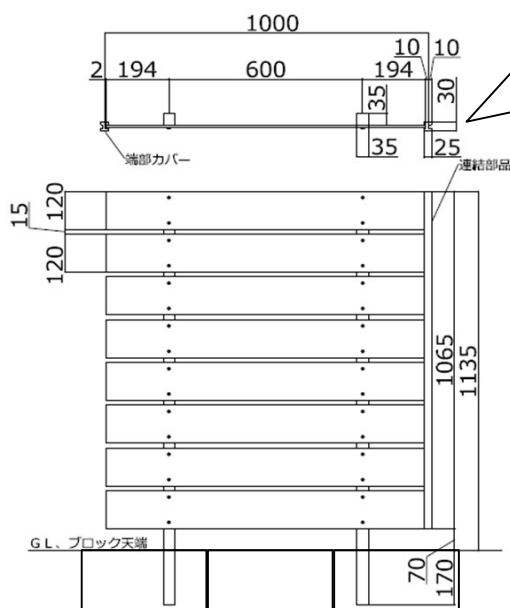
- 開梱時に部品の種類と数量を確認してください。
- 商品に異常がないことを確認してください。

1 本体, 端部カバー

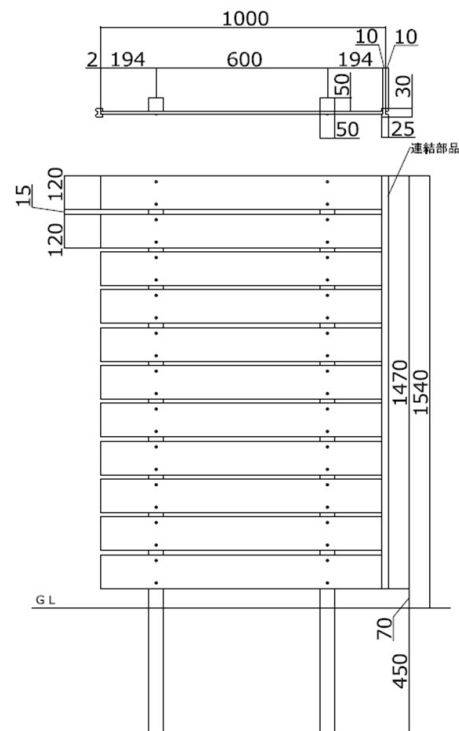


■ 基本寸法

【 8段 】



【 11段 】



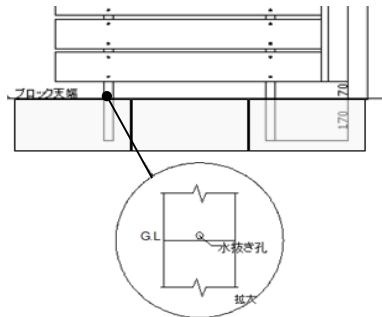
呼称	ブロック上施工	柱外寸 (mm)	柱埋込 (mm)
3段~8段	可	35x35	170
M-3段~M-11段			

呼称	ブロック上施工	柱外寸 (mm)	柱埋込 (mm)
11段	不可	50x50	450
12段・13段	不可	50x50	500
M-13段・M-15段	不可	50x50	450
M-17段	不可	50x50	500

■基礎工事について

⚠ 注意

- コンクリート(またはモルタル)には、塩分を含む砂(海砂)および塩素系や強アルカリ系のコンクリート用 混和剤(凍結防止剤・凝固促進剤・急結剤)などは使用しないでください。アルミなどの金属が腐食の原因になります。非塩素系または非アルカリ系の混和剤をご使用ください。
- 指定埋込寸法は必ず守って施工してください。



⚠ 注意

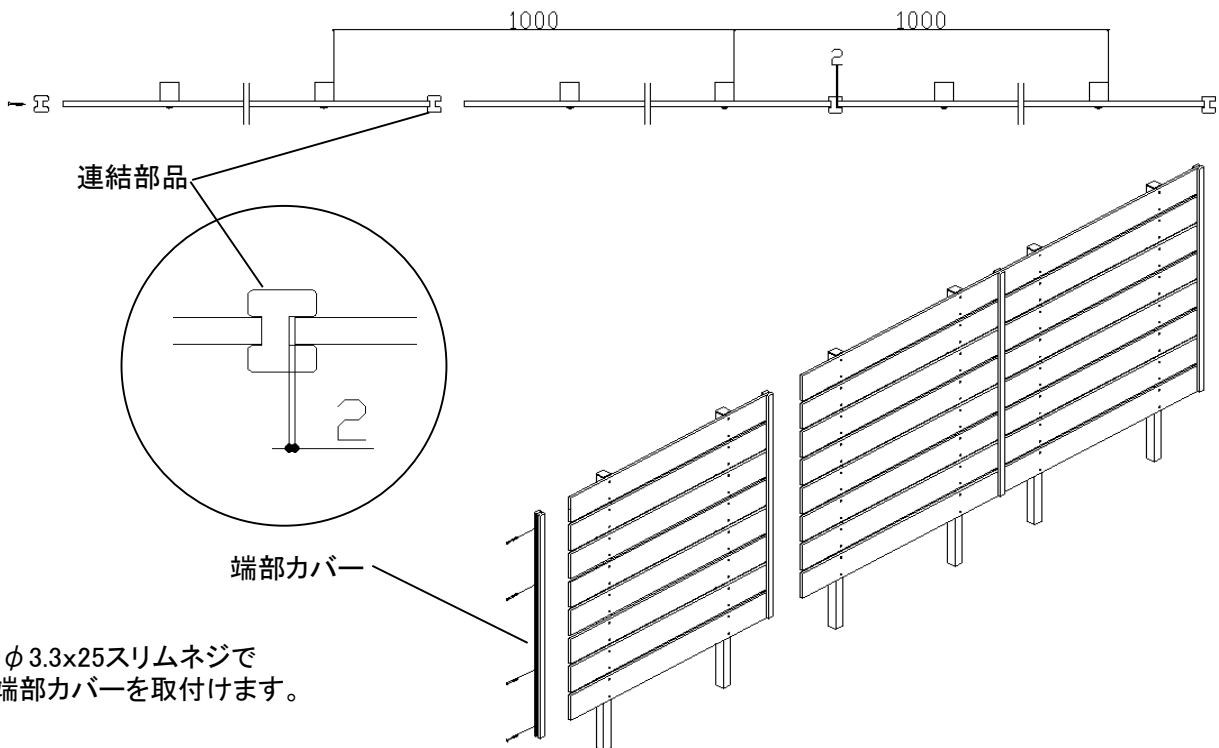
- ブロック上施工の場合は、必ず柱に水抜き穴をあけて、柱用の穴に柱を立ててから、モルタルを打設してください。モルタル打設後に柱を立てると、柱内部に水がたまり、凍結破損の原因になることがあります。

■施工手順

1 本体の施工

- ①柱外間隔1000mmを確認しながら、フェンスを建て込みます。

※連結部品へのの差込みは、隙間2mmが基本になります。



- ②φ3.3x25スリムネジで端部カバーを取付けます。

2 基礎コンクリート、モルタルの打設

- 本体の垂直性、直線性などを確認し基礎コンクリート、もしくはブロック上施工の場合はモルタルを打設してください。

⚠ 注意

- 柱は必ず垂直に施工してください。
- 柱の埋め込みは十分強度が保てるように施工してください。強い風圧を受け飛散・倒壊事故の原因になります。