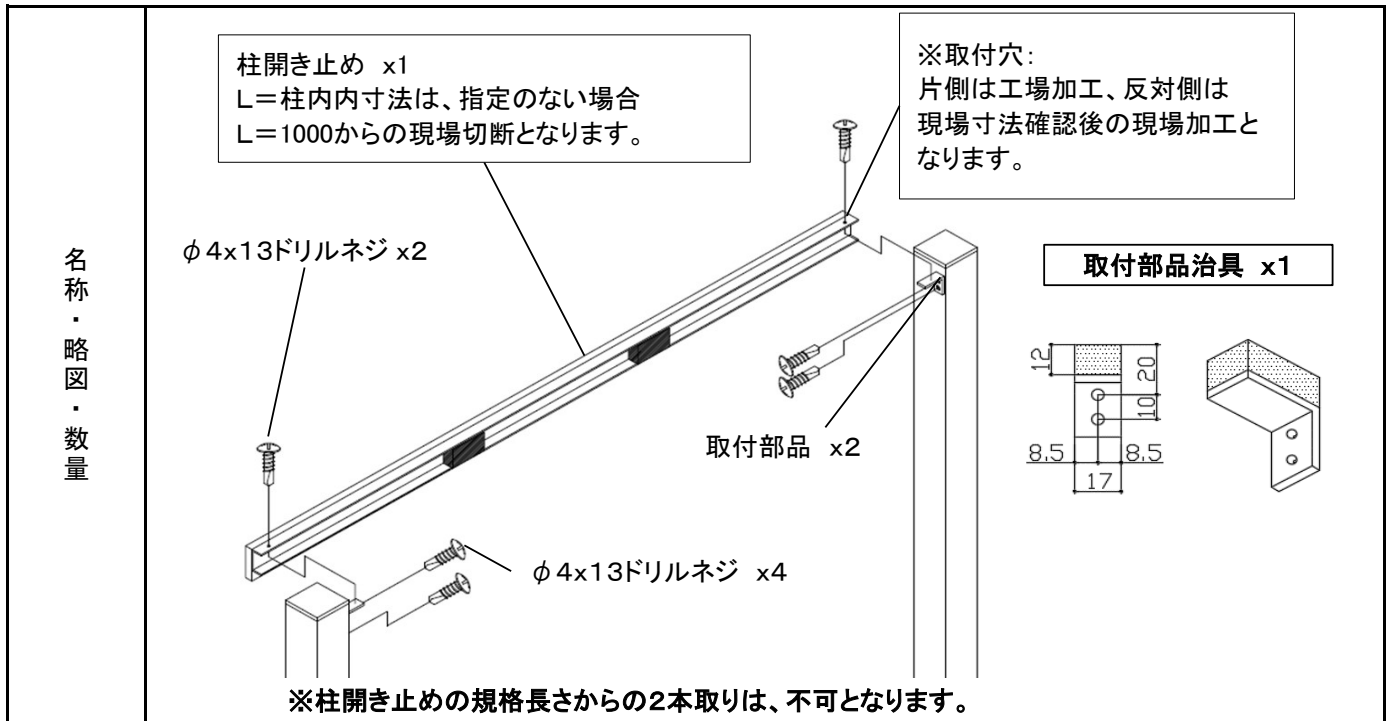


■ 梱包明細表

⚠ 注意

- 開梱時に部品の種類と数量を確認してください。
- 商品に異常がないことを確認してください。
- 柱開き止めはH=1500以上のEウッドスタイル に推奨しています。



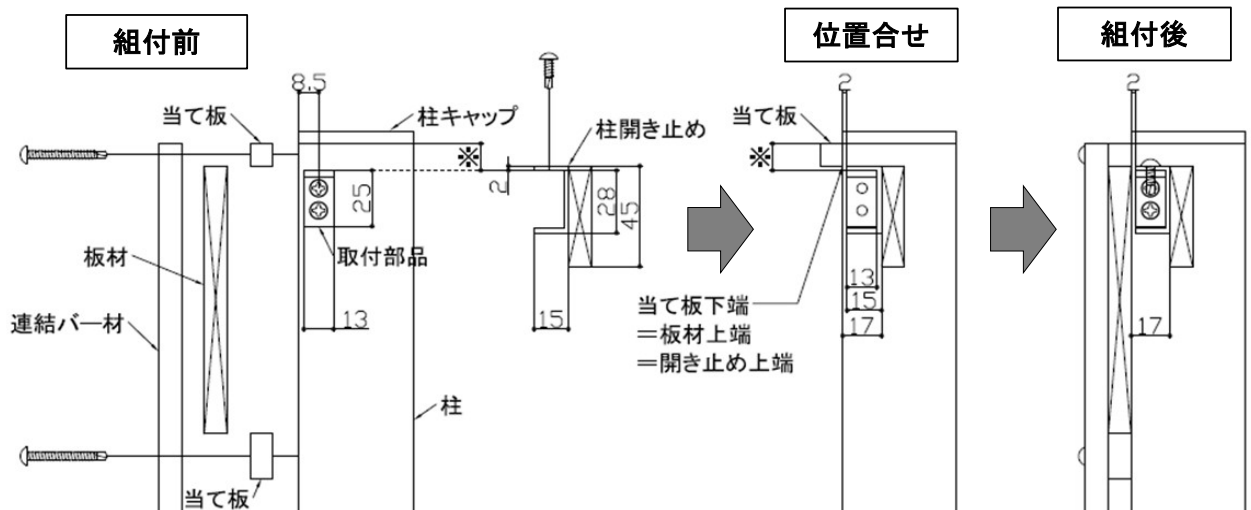
■ 取付寸法

⚠ 注意

- 板最上段(当て板下端)と柱開き止め上端が、一致するように、取付部品の位置決め(※寸法)を正確に行ってください。

※柱芯芯1000mmスパンの場合

	柱角数	柱内内=柱開き止め長さ
アルミ柱	50×50	950
	60×60	940
	70×70	930
コート柱	40×40	960
	52×52	948



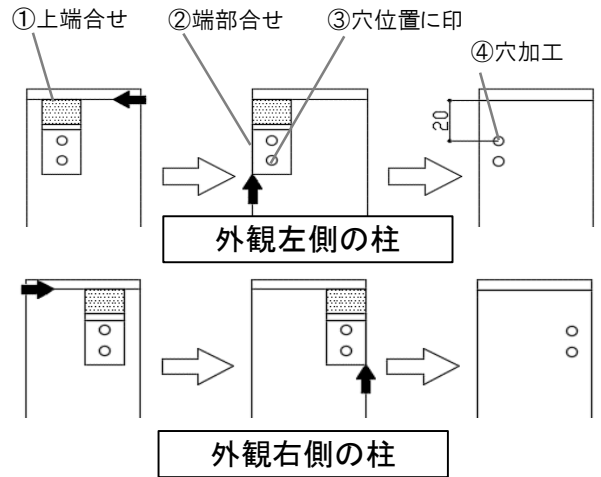
## ■取付について

### 1 取付穴加工 (治具:最上段当て板高さ10mm用)

- ①取付部品治具の上端をキャップ下端に合わせます。
- ②アルミアングルの左端を柱端部に合わせます。
- ③穴位置に印を付けます。
- ④Φ3.3~3.5の穴加工をします。

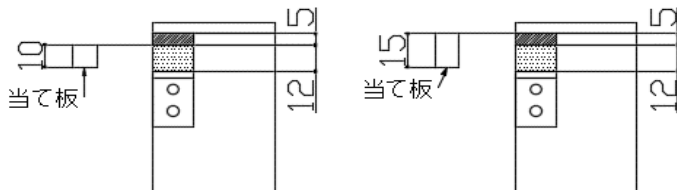
※取付部品治具は、左右兼用で使用できます。

- ⑤当て板を少し下げたり、10mm超の当て板を使用する場合は、必要分のスペーサー(現場手配)をテープ止めして使用してください。

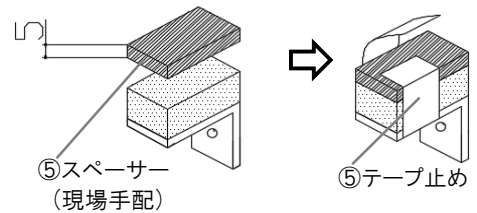


例)最上段当て板上部の隙間5mm

例)最上段当て板15mm

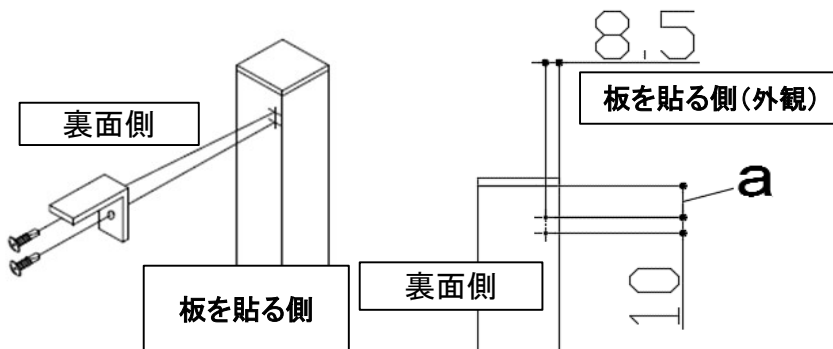


スペーサーの貼付 例)5mm厚さ



### 2 取付金具の取付け

- ①φ4x13ドリルネジで取付部品を柱に固定します。



※取付部品治具使用時のa=20mm、例題の5mmスペーサーを使用した場合は、a=25mmとなります。

### 3 柱開止めの取付

- 柱開き止めを、φ4x13ドリルネジで取付け部品に固定します。

※ネジ取付前に、φ3.3~3.5の下穴加工をしてください。

