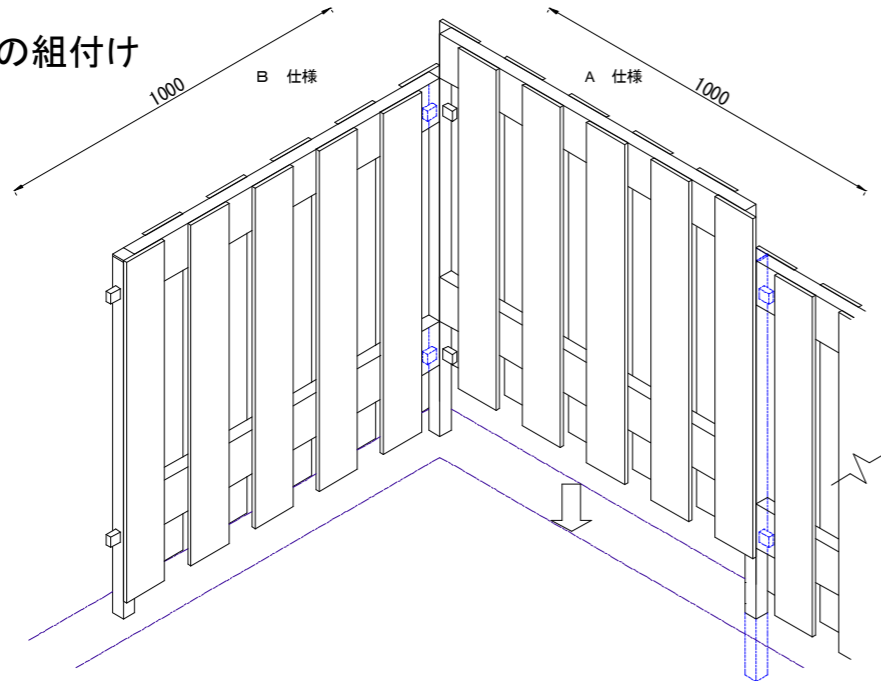
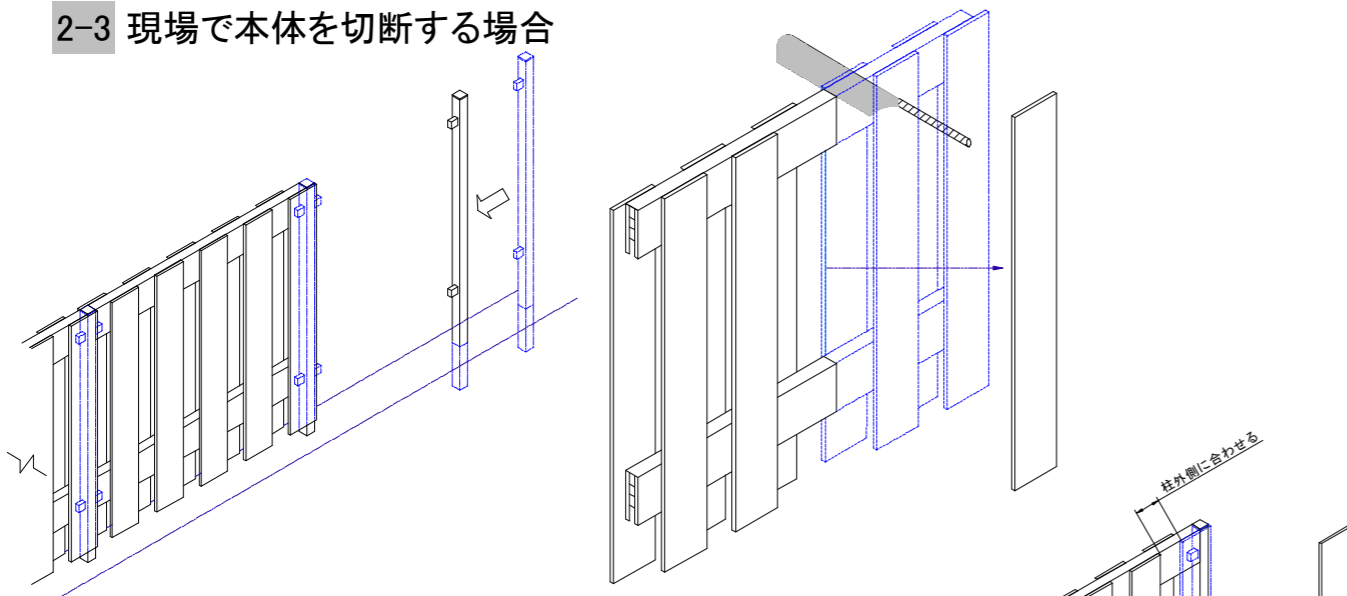


2-2 コーナーの組付け

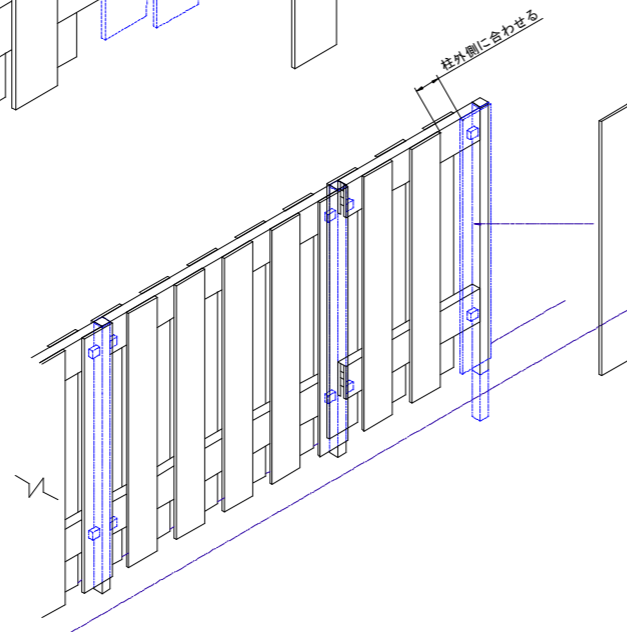


2-3 現場で本体を切断する場合



3-1 笠木の組付け

別紙「笠木取付に際して」をご参照ください。



☆ Eハイシールドは新しい発想と、製造技術開発により生み出された製品です。素材は数多くの特長を持っており、一般住宅でも広く使われております。

- このたびは、当社製品をお買い求めいただきまして、まことにありがとうございます。
- この取付説明書に示した表示記号の内容は、製品を安全に正しく施工していただき、あなたやほかの人々の危害や損害を未然に防止するものです。
- この取付説明書では、次のような記号を使用しています。

安全に関する記号 記号の意味

- 警告**
- 取扱を誤った場合に、使用者が死亡または重傷を負うおそれのある内容を示しています。

- 注意**
- 取扱を誤った場合に、使用者が中・軽傷を負うおそれのある内容、または物的損害のおそれがある内容を示しています。

＜施工の前に＞

- 警告**
- Eハイシールドは隣地との境界を目的に設置するものです。転倒防止を目的とした防護柵、歩行補助を目的とした手すり等として使用しないで下さい。

- 注意**
- 正しく施工、組付けをするために、施工前に必ず取付説明書をお読みください。
  - 製品の施工については、必ず取付説明書にしたがってください。
  - 施工終了後、取扱説明書は施主様にお渡しください。

＜施工上のご注意＞

- 注意**
- 強い衝撃を与えないでください。変形やキズ付きの原因となります。
  - Eハイシールドの化学的性質は弱酸性・アルカリ・塩類等には優れた抵抗性を持っていますが、アルコール系以外の有機溶剤や石油類に侵される性質を持っています。変色する原因となります。
  - 火気があたり続けると軟化や融解をします。火気は近付けしないでください。
  - 柱のピッチは1000mmで施工してください。それ以上離れると耐風圧強度が大幅に低下します。

## ■ 梱包明細票



注意

- 開梱時に部品の種類と数量を確認してください
- 商品に異常がないことを確認してください。

### [本体]

名 称	数 量
ハイシェルド本体	1 枚
連結部取付ビス (4*2.5ドリルネジ)	8 個

### [中間柱]

名 称	数 量
ハイシェルド支柱	1 枚

### [端部柱]

名 称	数 量
ハイシェルド端部柱	1 本
ハイシェルド端部用板	1 枚
端部板取付ビス (φ4*2.5)	4 個

### [コーナー柱]

名 称	数 量
ハイシェルドコーナー柱	1 本

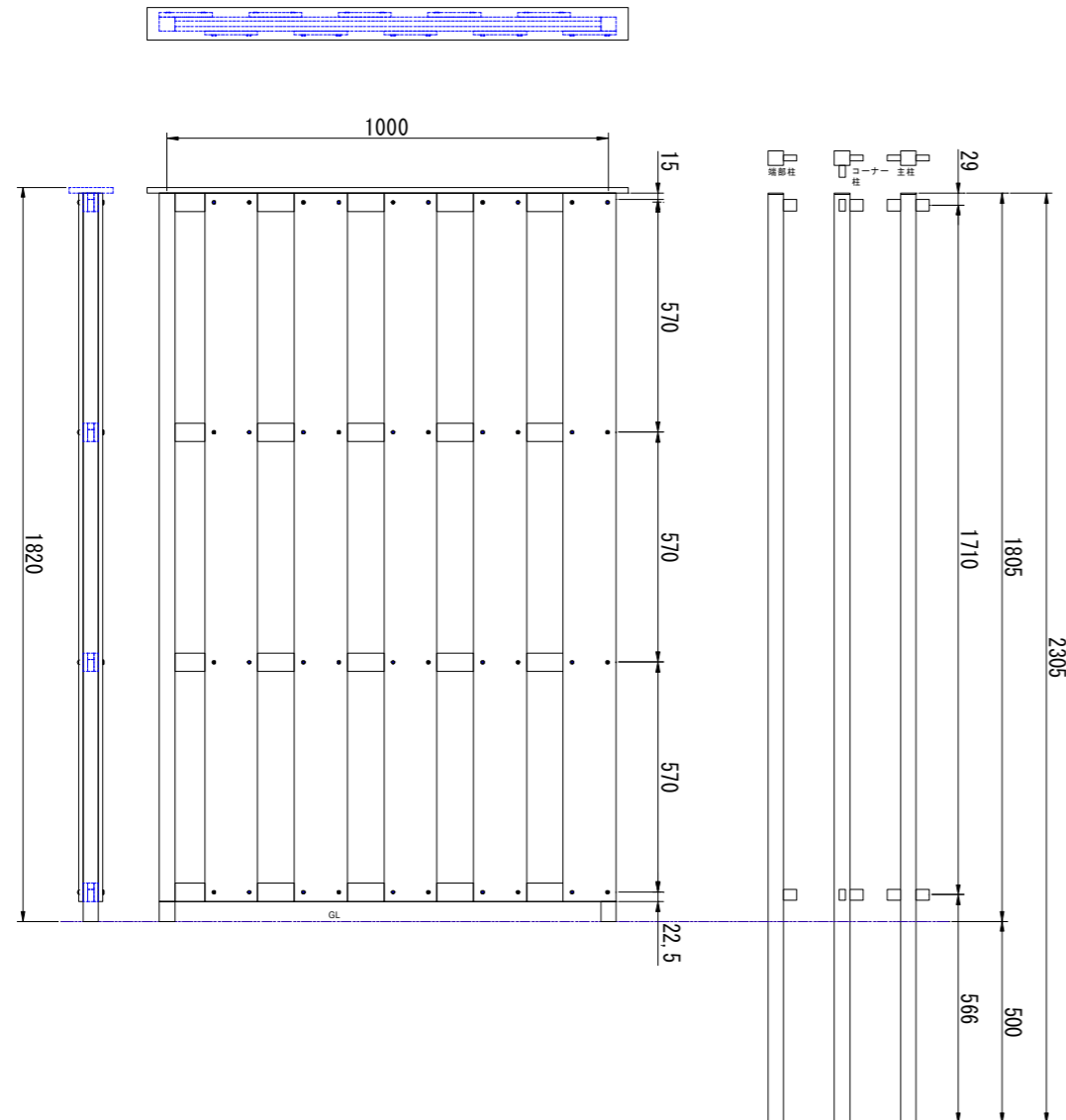
### [笠木]

名 称	数 量
ハイシェルド笠木	1 枚
笠木取付ビス (φ4*4.5)	4 個

### [笠木ジョイントカバー]

名 称	数 量
笠木ジョイントカバー	1 個
笠木取付ビス	1 個

## 1. 基本寸法



## <基礎工事について>

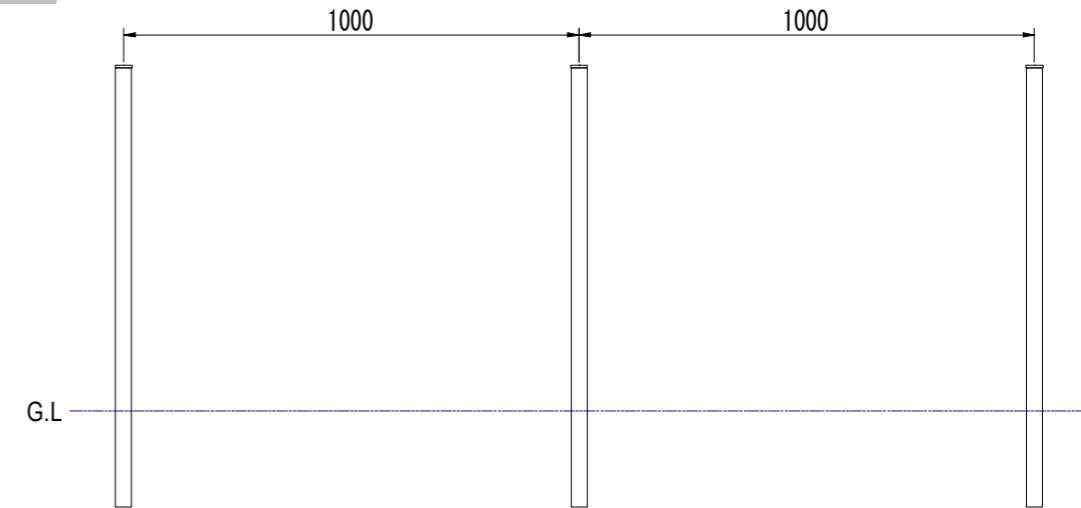


注意

- コンクリート (またはモルタル) には、塩分を含む砂 (海砂) および塩素系や強アルカリ系のコンクリート用混和材 (凍結防止剤、凝固促進剤、急結剤などは使用しないでください。使用するとアルミなどの金属が腐食する原因になります。必要な場合は、非塩素系や非アルカリ系の混和剤をご使用ください。
- 指定基礎寸法は必ず守ってください。

## 2. 施工手順

### 1-1 柱の施工



### 2-1 本体と本体の連結

