



## Eウッドスタイル 間仕切タイプA

## お客様へ

このたびは、当社製品をお買い求めいただきまして、まことにありがとうございます。  
正しく安全にご使用いただくために必ず、この取扱説明書をお読みください。

## 施工業者の方へのお願い

大切な書類です。施工後は必ずお客様にお渡しください。

本文中の  禁止、 注意 の表示箇所は特に重要です。必ず読んでお守りください。  
守られない場合、思わぬ事故につながり、ケガをする恐れがあります。

 禁止

- ◆本製品は隣地との境界を示す目的に使用するものです。転倒防止を目的とした防護柵、歩行補助を目的とした手すりとして使用しないでください。
- ◆事故や故障の原因となりますので、むやみな改造、仕様変更はしないでください。
- ◆ケガや事故の原因となりますので、製品を破損・故障・変形したままで、使用しないでください。
- ◆破損や事故の原因となりますので、重いものを乗せたり、寄りかかったり、ぶら下がらないでください。
- ◆破損や故障の原因となりますので、強い衝撃を与えないでください。
- ◆変形や火災の原因となりますので、火気を近付けなでください。
- ◆変形や変色の原因となりますので、アルコール以外の有機溶剤や石油類を付着しないようにしてください。

☆ 間仕切フェンスは、両面仕様！差し込むだけで美しいフェンスが仕上がります。  
 素材は数多くの特長を持ち、一般住宅でも広く使われております。

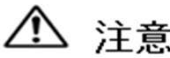
- このたびは、当社製品をお買い求めいただきまして、まことにありがとうございます。
- この取付説明書に示した表示記号の内容は、製品を安全に正しく施工していただき、あなたやほかの人々の危害や損害を未然に防止するものです。
- この取付説明書では、次のような記号を使用しています。

安全に関する記号	記号の意味
----------	-------



**警告**

● 取扱を誤った場合に、使用者が死亡または重傷を負うおそれのある内容を示しています。



**注意**

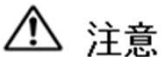
● 取扱を誤った場合に、使用者が中・軽傷を負うおそれのある内容または物的損害のおそれがある内容を示しています。

<施工の前に>



**警告**

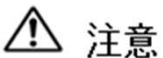
- 本製品は隣地との境界を目的に設置するものです。転倒防止を目的とした防護柵、歩行補助を目的とした手すりとして使用しないでください。
- 本製品の施工には専用の柱を使用してください。使用しない場合、本体の伸縮により反り・割れが生じる場合があります。



**注意**

- 正しく施工、組付けをするために、施工前に必ず取付説明書をお読みください。
- 製品の施工については、必ず取付説明書にしたがってください。
- 施工終了後、取扱説明書は施主様にお渡しください。

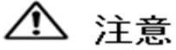
<施工上のご注意>



**注意**

- できる限り施工前に太陽光に当てないで下さい。部材が伸縮するおそれがあります。
- 強い衝撃を与えないでください。変形やキズ付きの原因となります。
- 本製品の化学的性質は弱酸性・アルカリ・塩類等には優れた抵抗性を持っています。  
 アルコール系以外の有機溶剤や石油類に侵されやすいので、触れると変色する原因となります。
- 火気があたり続けると軟化や融解をします。火気は近付けないでください。
- 製品の特性上、本製品には色差・色ムラがあります。
- 本製品の取付については、取付説明書を必ずご確認ください。
- 柱のピッチは1000mmで施工してください。
- 柱は間仕切タイプA専用品を使用して、施工してください。
- そのまま板を差し込むだけで施工できます。
- ブロック上に設置の場合、ブロックの穴と合わない場合があります。  
 別途ブロックに穴を開けるか、穴が合うブロックをご使用ください。

## ■ 梱包明細



**注意**

- 開梱時に部品の種類・数量をご確認ください。
- 商品に異常がないことをご確認ください。

### 1 柱+アルミ枠

名称・略図		数量(柱1本当たり)				
	部材	仕様	中間柱	端部柱	コーナー柱	
	柱本体	PS材+アルミ各パイプ	1	1	1	
	柱キャップ	柱キャップ	70角用	1	1	1
		取付ネジ	φ4x25ドリルネジ	1	1	1
	アルミ枠	アルミ枠	木目調シート貼り(ホワイト除く)	2	1	2
		取付ネジ	φ4x25ドリルネジ	基本寸法表x本数分		
		枠部品上	高さ30mm(キャップ)	2	1	2
		枠部品下	高さ30mm	2	1	2
		枠部品ネジ	φ4x45ドリルネジ	4	2	4

名称	仕様	数量
中間柱	70x70x120	1
端部柱	70x70x120	1
コーナー柱	70x70x120	1

名称	数量
取付・取扱説明書	1

### 2 板(アルミスライド枠付) ※120サイズ用の組合せ部材です。

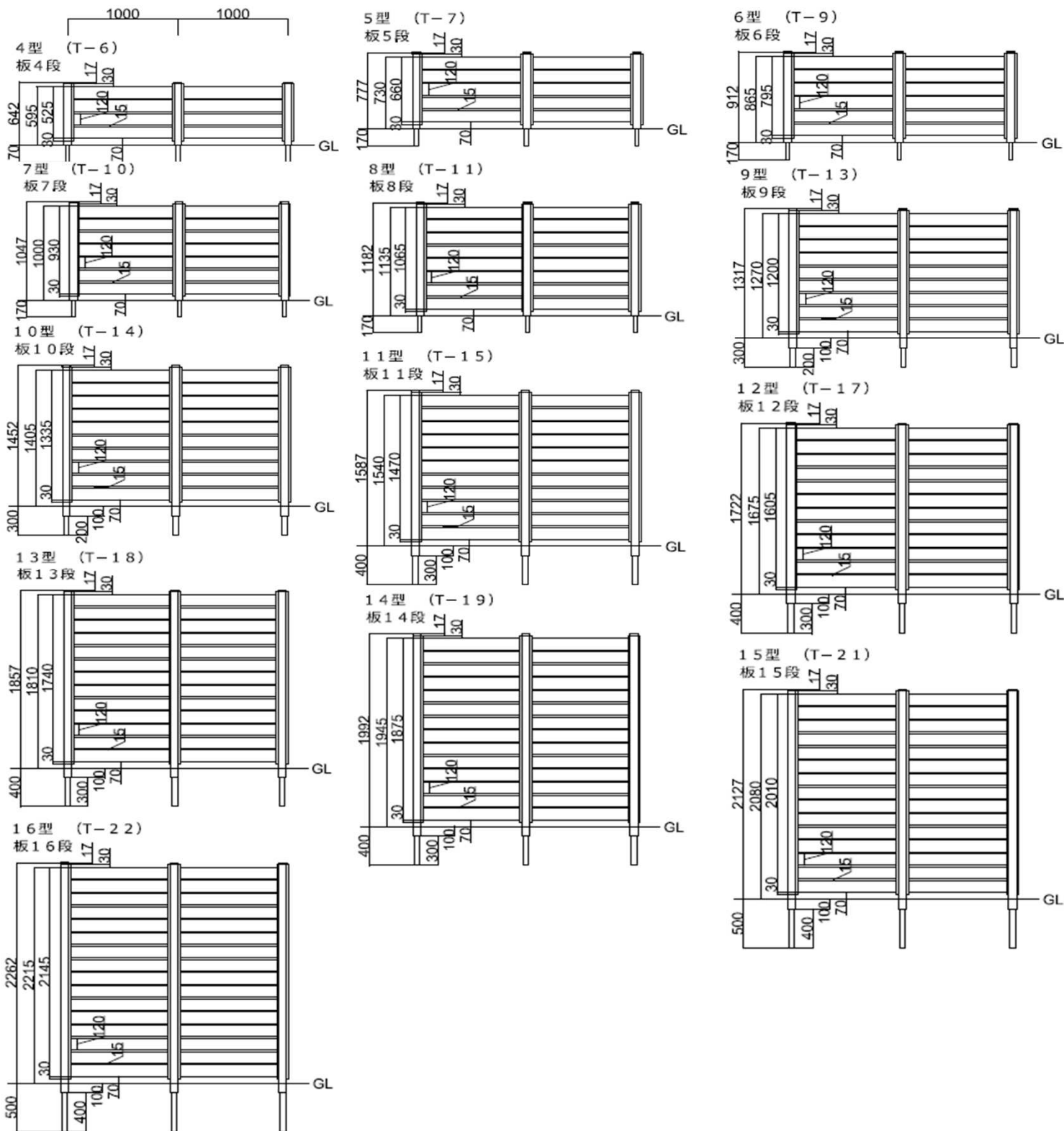
名称・略図		必要数	
	最上段	1	
	中間	指定数	
	最下段	1	

### 3 ロートアルミパネル ※120サイズ専用の組合せ部材です。

名称・略図		数量
PA型		指定数
PB型		
PC型		
<p>※PA、PB、PC型の直下の段には、隙間調整のため中間スライド枠高さ135mmの代わりに、120mmが同梱されます。</p>		

# ■基本寸法

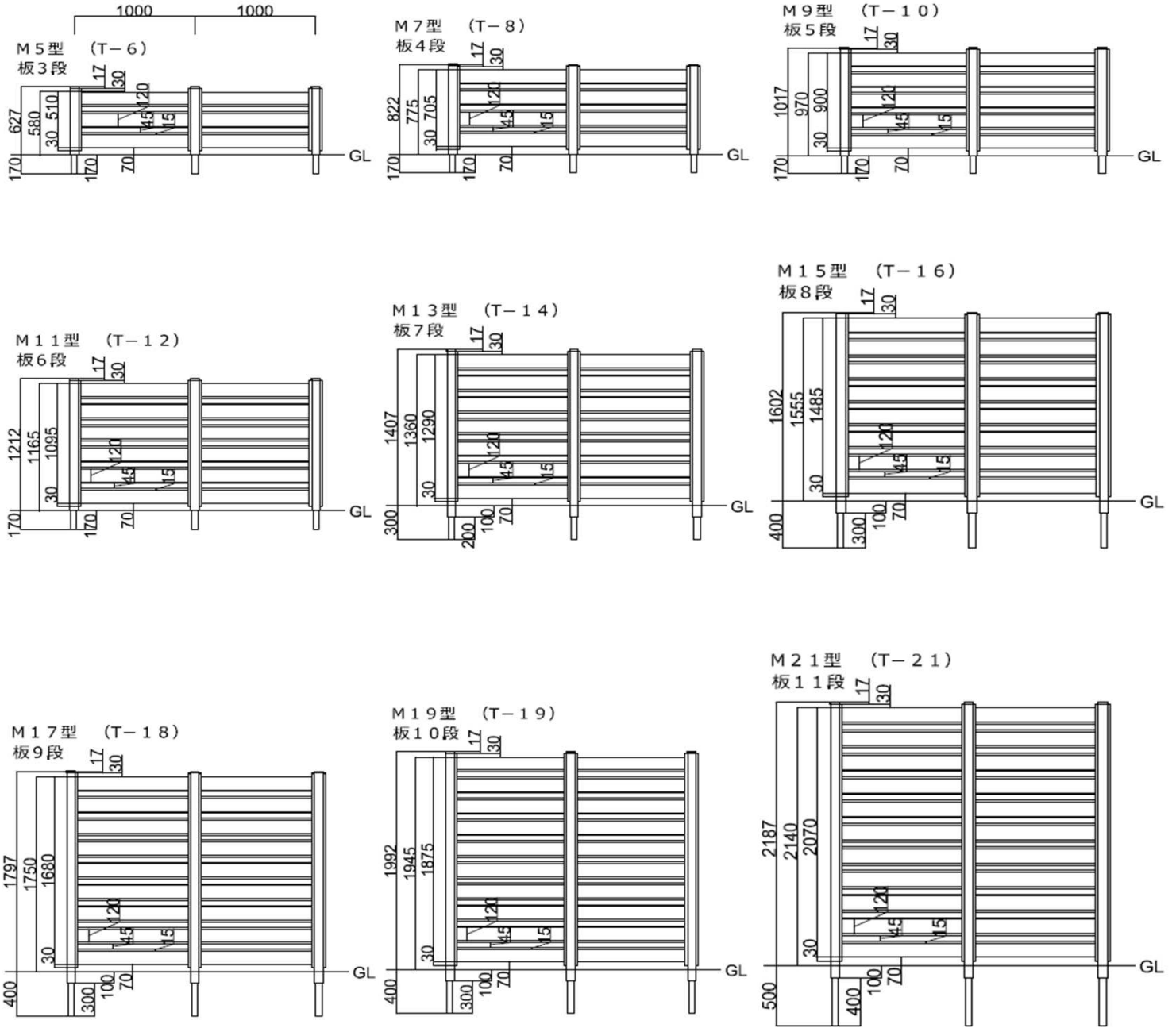
## 120サイズ (隙間15mm)



柱型	板上端高さ H(GL+mm)	ブロック上 施工可否	板段数 120サイズ	中間柱・端部柱・コーナー柱					アルミ枠		
				柱本体長さ (GL+mm)	柱本体 埋込部 長さ(mm)	アルミ 角パイプ 長さ(mm)	アルミ 埋込部 長さ(mm)	埋込部 柱長さ 計(mm)	アルミ埋込部 断面サイズ	長さ L(mm)	取付ネジ (アルミ枠 1本当たり)
4型(T-6)	595	可	4	642	0	642+170	170	170	35x35x2t	585	3
5型(T-7)	730	可	5	777	0	777+170	170	170	35x35x2t	720	3
6型(T-9)	865	可	6	912	0	912+170	170	170	35x35x2t	855	3
7型(T-10)	1,000	可	7	1,047	0	1,047+170	170	170	35x35x2t	990	4
8型(T-11)	1,135	可	8	1,182	0	1,182+170	170	170	35x35x2t	1,125	4
9型(T-13)	1,270	—	9	1,417	100	1,717	200	300	50x50x1.5t	1,260	4
10型(T-14)	1,405	—	10	1,552	100	1,852	200	300	50x50x1.5t	1,395	5
11型(T-15)	1,540	—	11	1,687	100	2,087	300	400	50x50x1.5t	1,530	5
12型(T-17)	1,675	—	12	1,822	100	2,222	300	400	50x50x1.5t	1,665	5
13型(T-18)	1,810	—	13	1,957	100	2,357	300	400	50x50x2t	1,800	6
14型(T-19)	1,945	—	14	2,092	100	2,492	300	400	50x50x2t	1,935	6
15型(T-21)	2,080	—	15	2,227	100	2,727	400	500	50x50x2t	2,070	6
16型(T-22)	2,215	—	16	2,362	100	2,862	400	500	50x50x2t	2,205	7

# ■基本寸法

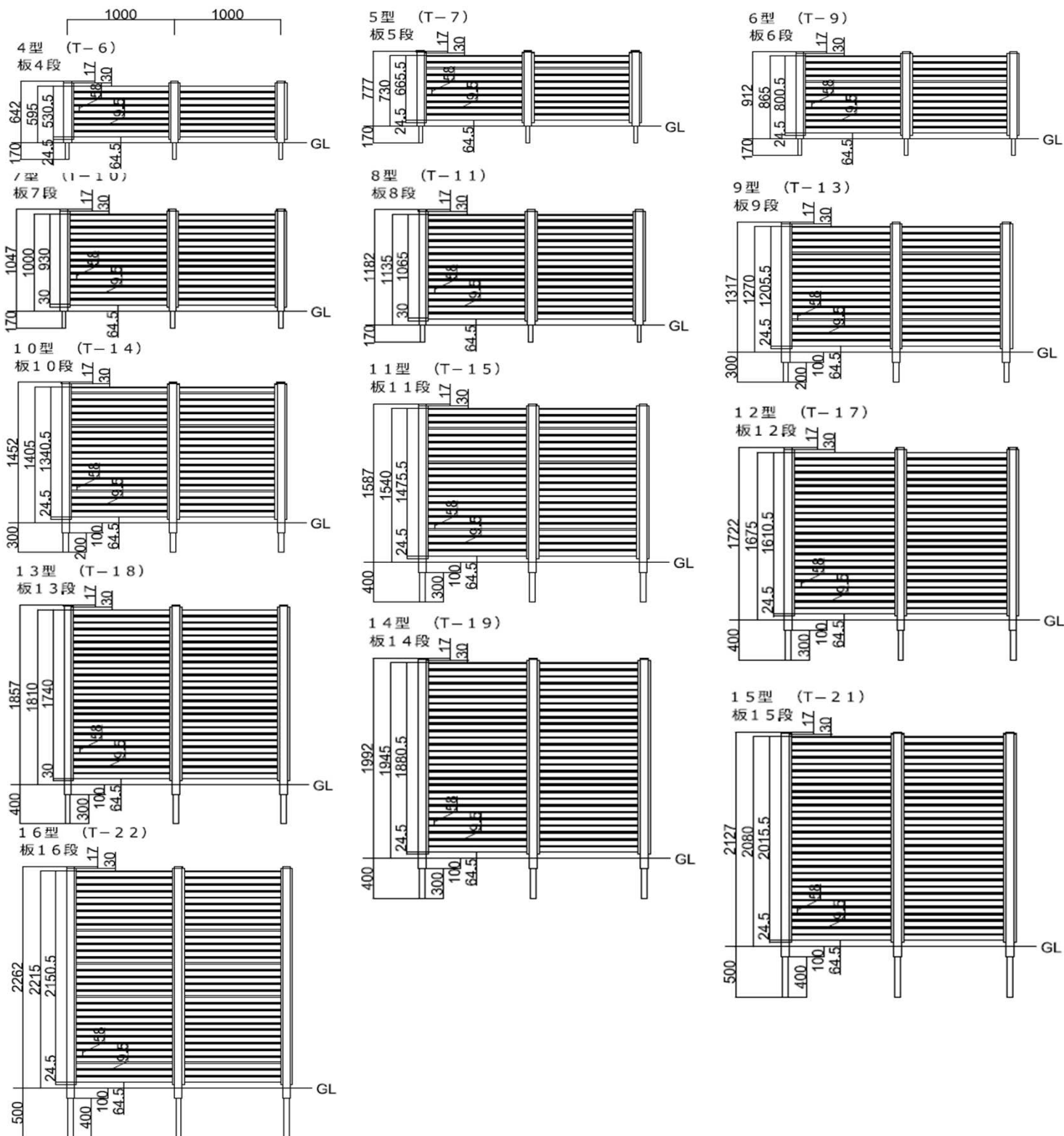
## 120+45サイズ (M5~M21型) (隙間15mm)



柱型	板上端高さ H(GL+mm)	ブロック上 施工可否	板段数		中間柱・端部柱・コーナー柱					アルミ枠		
			120 サイズ	45 サイズ	柱本体長さ (GL+mm)	柱本体 埋込部 長さ(mm)	アルミ 角パイプ 長さ(mm)	アルミ 埋込部 長さ(mm)	埋込部 柱長さ 計(mm)	アルミ埋込部 断面サイズ	長さ L(mm)	取付ネジ (アルミ枠 1本当り)
M5型(T-6)	580	可	3	2	627	0	627+170	170	170	35×35×2t	570	3
M7型(T-8)	775	可	4	3	822	0	822+170	170	170	35×35×2t	765	3
M9型(T-10)	970	可	5	4	1,017	0	1017+170	170	170	35×35×2t	960	4
M11型(T-12)	1,165	可	6	5	1,212	0	1212+170	170	170	35×35×2t	1,155	4
M13型(T-14)	1,360	—	7	6	1,507	100	1,807	200	300	50×50×1.5t	1,350	5
M15型(T-16)	1,555	—	8	7	1,702	100	2,102	300	400	50×50×1.5t	1,545	5
M17型(T-18)	1,750	—	9	8	1,897	100	2,297	300	400	50×50×2t	1,740	6
M19型(T-19)	1,945	—	10	9	2,092	100	2,492	300	400	50×50×2t	1,935	6
M21型(T-21)	2,140	—	11	10	2,287	100	2,787	400	500	50×50×2t	2,130	7

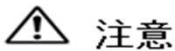
# ■基本寸法

## トリム58サイズx2 (隙間9.5mm)



柱型	板上端高さ H(GL+mm)	ブロック上 施工可否	板段数 トリム58x2	中間柱・端部柱・コーナー柱					アルミ枠		
				柱本体長さ (GL+mm)	柱本体 埋込部 長さ(mm)	アルミ 角パイプ 長さ(mm)	アルミ 埋込部 長さ(mm)	埋込部 柱長さ 計(mm)	アルミ埋込部 断面サイズ	長さ L(mm)	取付ネジ (アルミ枠 1本当り)
4型(T-6)	595	可	4	642	0	642+170	170	170	35x35x2t	585	3
5型(T-7)	730	可	5	777	0	777+170	170	170	35x35x2t	720	3
6型(T-9)	865	可	6	912	0	912+170	170	170	35x35x2t	855	3
7型(T-10)	1,000	可	7	1,047	0	1,047+170	170	170	35x35x2t	990	4
8型(T-11)	1,135	可	8	1,182	0	1,182+170	170	170	35x35x2t	1,125	4
9型(T-13)	1,270	—	9	1,417	100	1,717	200	300	50x50x1.5t	1,260	4
10型(T-14)	1,405	—	10	1,552	100	1,852	200	300	50x50x1.5t	1,395	5
11型(T-15)	1,540	—	11	1,687	100	2,087	300	400	50x50x1.5t	1,530	5
12型(T-17)	1,675	—	12	1,822	100	2,222	300	400	50x50x1.5t	1,665	5
13型(T-18)	1,810	—	13	1,957	100	2,357	300	400	50x50x2t	1,800	6
14型(T-19)	1,945	—	14	2,092	100	2,492	300	400	50x50x2t	1,935	6
15型(T-21)	2,080	—	15	2,227	100	2,727	400	500	50x50x2t	2,070	6
16型(T-22)	2,215	—	16	2,362	100	2,862	400	500	50x50x2t	2,205	7

## ■基礎工事について



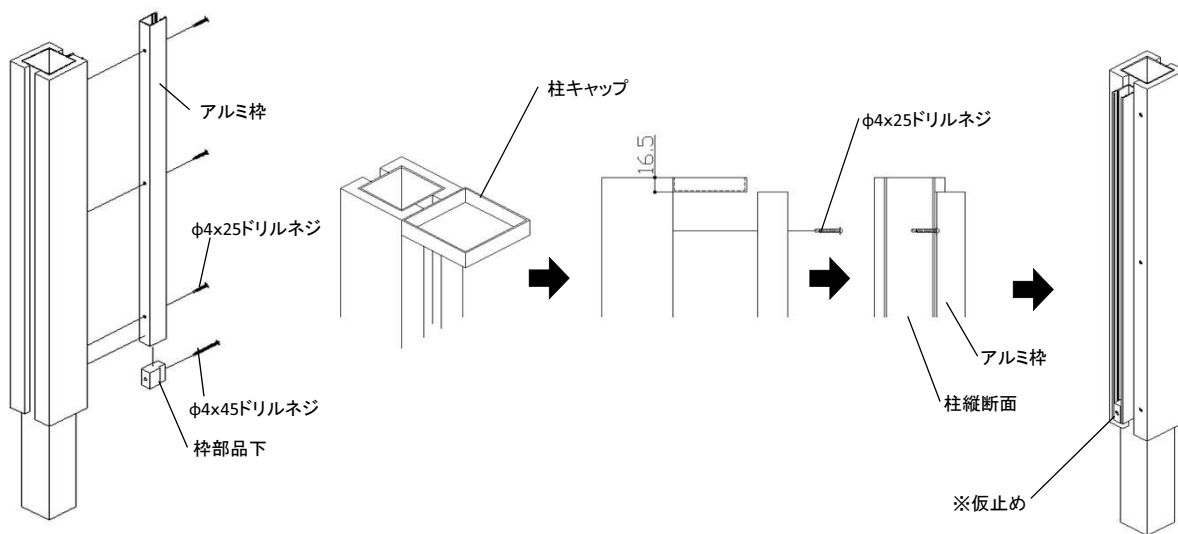
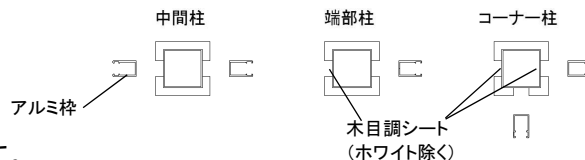
注意

- コンクリート(またはモルタル)には、塩分を含む砂(海砂)および塩素系や強アルカリ系のコンクリート用混和剤(凍結防止剤・凝固促進剤・急結剤)などは使用しないでください。アルミなどの金属が腐食の原因になります。非塩素系または非アルカリ系の混和剤をご使用ください。
- 指定基礎寸法は必ず守って施工してください。
- 高さH1200超の場合は、基礎石による施工は避け、独立基礎施工として下さい。

## ■施工手順

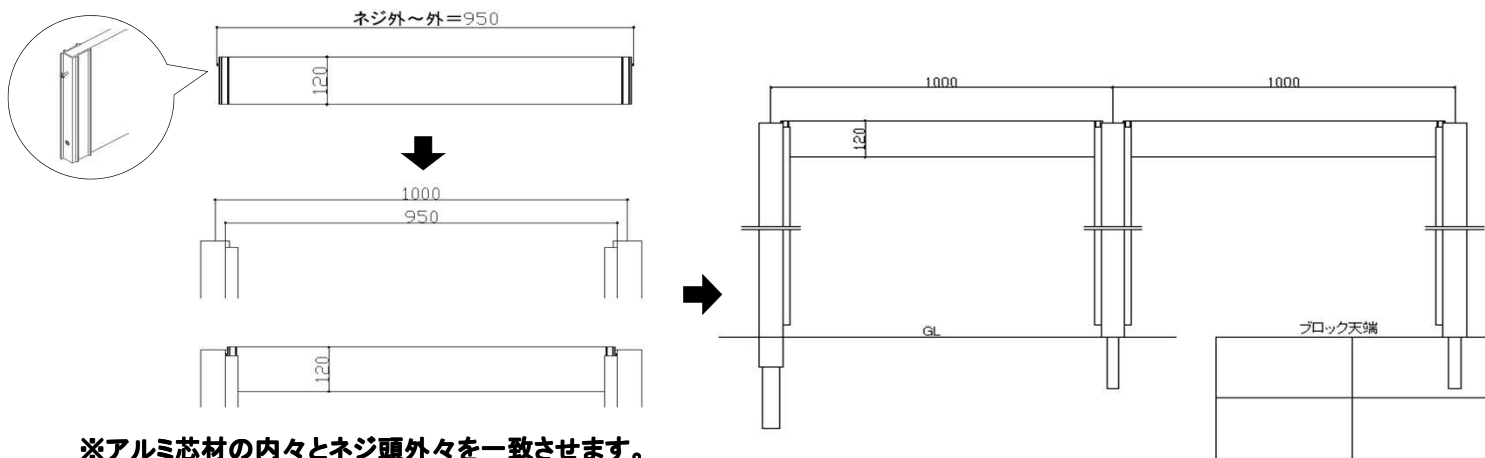
### 1 アルミ枠の取付

- ①柱の種類とアルミ枠の取付位置を確認します。  
※コーナー柱、端部柱は柱の木目調シート面を外側にします。
- ②裏返した柱キャップを治具として柱頭に当て、アルミ枠の上端を合わせφ4x25ドリルネジで取付ます。  
※枠部品下取付用のφ4x45ドリルネジは、パネル材の高さ調整がある場合があるので、確認が終わるまで本締めしないでください。

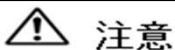


### 2 柱の施工、基礎コンクリートの打設

- ①最上段パネル(端部ネジ付)のネジ外～外寸法950mmを確認します。
- ②最上段パネル(端部ネジ付)を途中まで差し込み、柱間(アルミ角パイプ内～内)治具として使用します。
- ③垂直・水平を確認して、基礎コンクリートを打設します。



※アルミ芯材の内々とネジ頭外々を一致させます。



注意

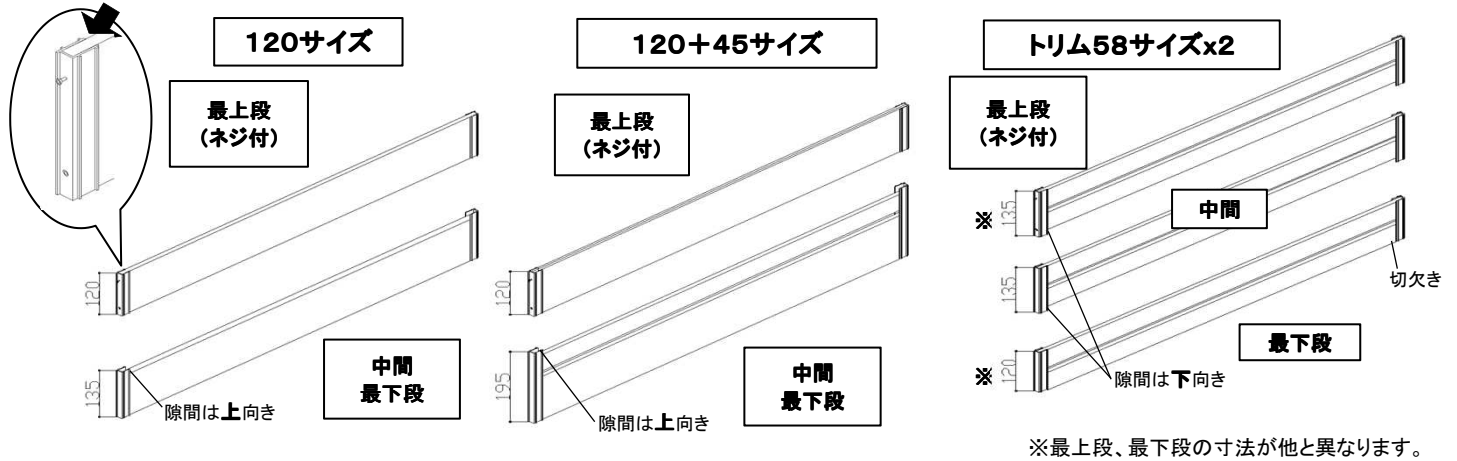
- 最上段パネル(ネジ付)は、柱間の施工寸法確保のために使用します。  
※温度変化による板材の伸縮に対応するため、柱間の施工寸法確保は重要です。
- 柱の埋込深さは、基本寸法図のとおりにしてください。  
深さが不足すると、強風による飛散・倒壊事故の要因になる場合があります。
- 柱は必ず垂直に施工してください。

**注意**

- 必ず下記の取付順を守ってください。
- 基礎コンクリートが完全に硬化してから、パネル本体を取付けてください。

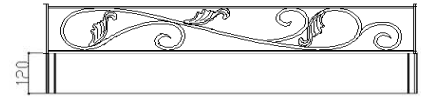
### 3 パネル本体の取付順について

①柱間治具として使用した最上段パネルのネジは最後まで締めこんでください。



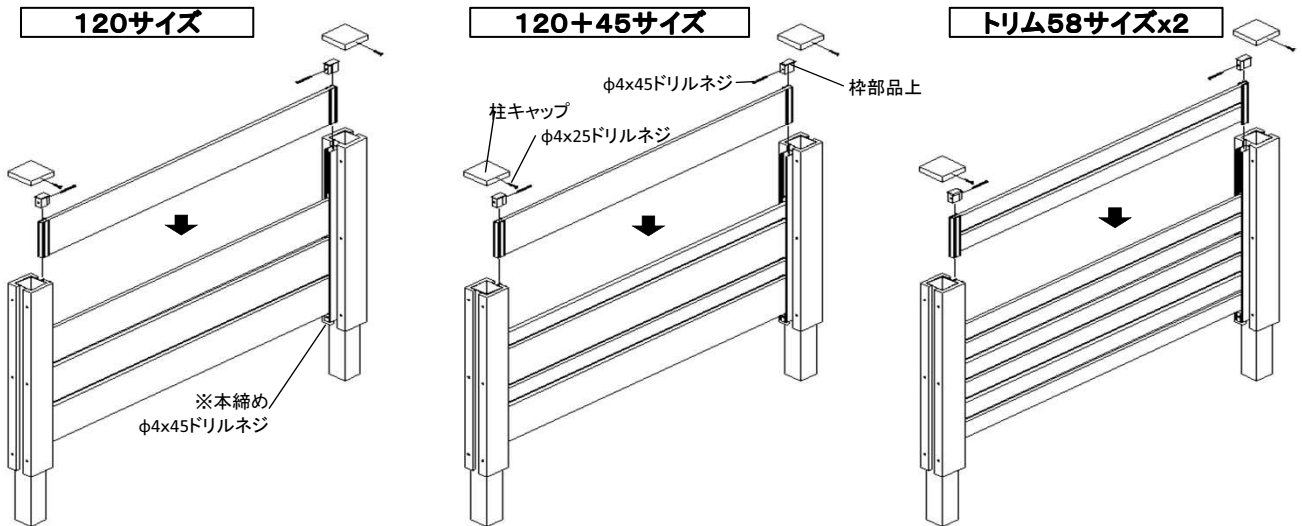
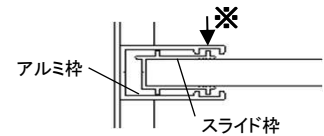
**注意**

- ロートアルミパネル(組合せ部材)の直下の段は、スライド枠高さ135mmではなく、120mmを取付けます。



### 4 パネルの本体の施工

- ①右図のスライド枠の突起が、アルミ枠の中心付近※を目安に差し込んでいきます。
- ②1スパン目のパネルを差し込んだら、アルミ枠の納まり状態を確認します。  
※スライド枠段数分+枠部品上下の合計寸法と、アルミ枠全長には必ず製作誤差が含まれています。  
※スライド枠の納まり具合を枠部品下の高さで調整し、φ4x45ドリルネジを本締めしてください。
- ③枠部品上をφ4x45で取付けます。
- ④柱キャップをφ4x25ドリルネジで取付けます。



### 4 パネルの現場切詰めについて

- ①スライド枠をプラスチックハンマーを使用して板から取り外し、必要長さを切断します。
- ②同様に少しずつ叩き込んでスライド枠を取付けます。
- ③板材をスライド材の中間に取り付けるタイプは、丸穴でカシメています。②の後にプラスドライバーを叩いてカシメ直してください。

