

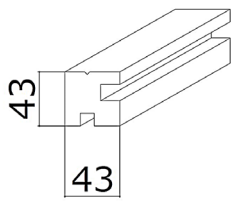

# コーナーカバー

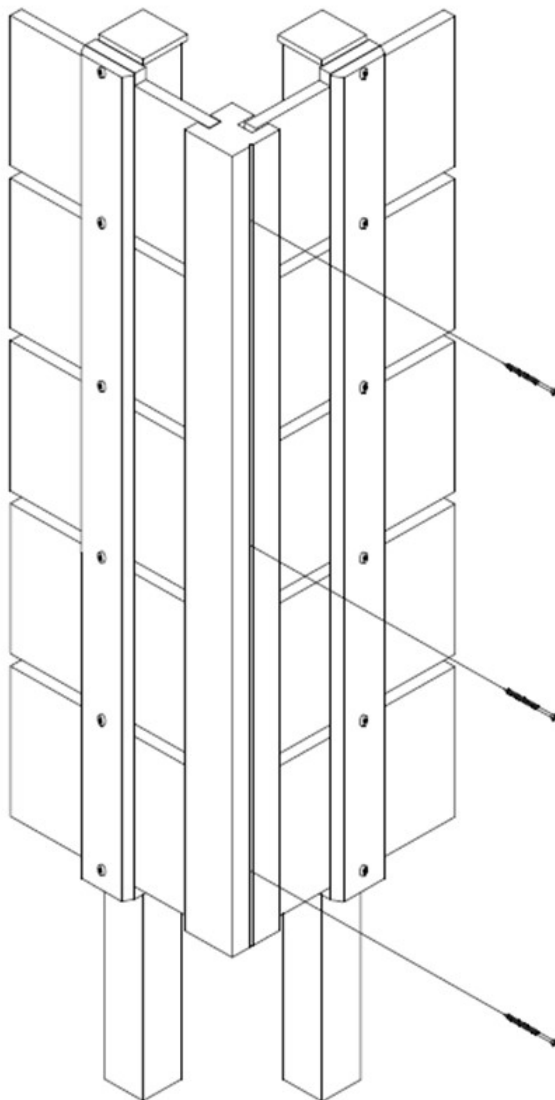
取付説明書

**⚠ 注意**

- 下穴 (Φ2~2.5) を開けて施工してください。
- ネジは締め過ぎないでください。板の伸縮が吸収できなくなります。
- ネジはV溝側のみ施工してください。
- ネジを施工しない側は隙間 (5mm) を開けて施工してください。
- フェンス板やコーナーカバーを現場でカットする時は、鋸等で素早くカットしてください。

■ 梱包明細

名称	略図	数量
コーナーカバー (L2000)		1
スリムネジ Φ3.3 x 45		8



スリムネジ  
Φ3.3 x 45

