

注意事項

- ① 使用時は高温になりますので、本体に直接素手で触れないでください。
- ② 風が強い中での使用・傾斜地での使用は避けてください。
- ③ 使用中は移動させないでください。
- ④ 最初の火入れの場合・長時間使用しなかった場合は急激に温度を上げないでください。
- ⑤ 炉床のレンガを掃除する際に水や洗剤をかけないでください。破損の原因になります。
固く絞った布で拭き、温度が下がってからブラシで掃除してください。
- ⑥ 火を消す場合は蓋を閉めて薪が燃え尽きるまで待ってください。
- ⑦ 火を消す際に水をかけないでください。
- ⑧ 火が消えて窯が冷めてから灰を取り出してください。
- ⑨ 煙突内側の煤も掃除してください。

ステンレス製のスタイリッシュ石窯

CIAO

 (チャオ)

取扱説明書



組み立て方

①ドーム以外の部品を取り出します。

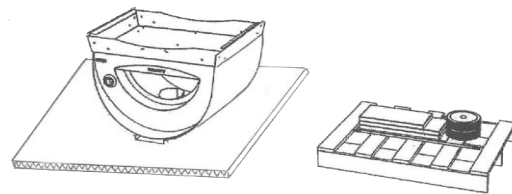
ドームの中にもレンガなどの部品が入っています。
すべて取り出してください。



②組立作業に入る前に本体と部品からフィルムを
全てはがしてください。

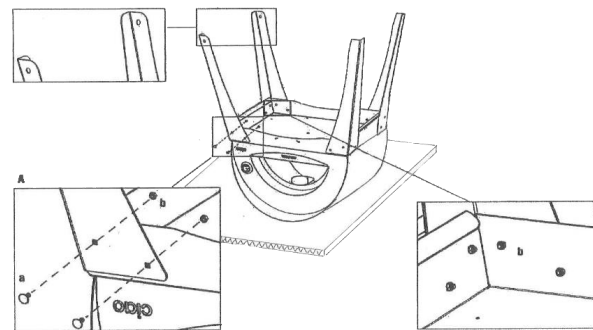


③段ボールや毛布などを敷いた上に、ドームを
逆さまに置いてください。
2人での作業をおすすめします。

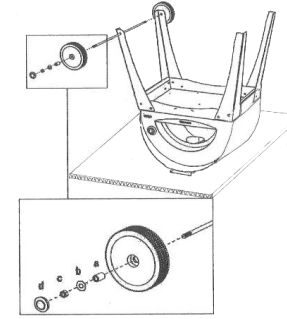


④A図に従って脚をボルト(a)とナット(b)で固定して下さい。

注)脚の向きに気をつけて下さい。キャスター用の穴があいている脚2本は、温度計のある側に
つけるようにして下さい。



⑤図に従ってキャスターを付けてください。



⑥窯をひっくり返してください。

2人での作業をおすすめします。



⑦炉床の板3枚と排気筒と蓋を付けて完成です。



火のおこし方



1
小さな木切れに着火します。



2
中央に小高く積んでいきます。



3
少しずつ大きな薪を入れていきます。



4
大きな薪が燃えるようになつたら片側に寄せて調理スペースを作ります。