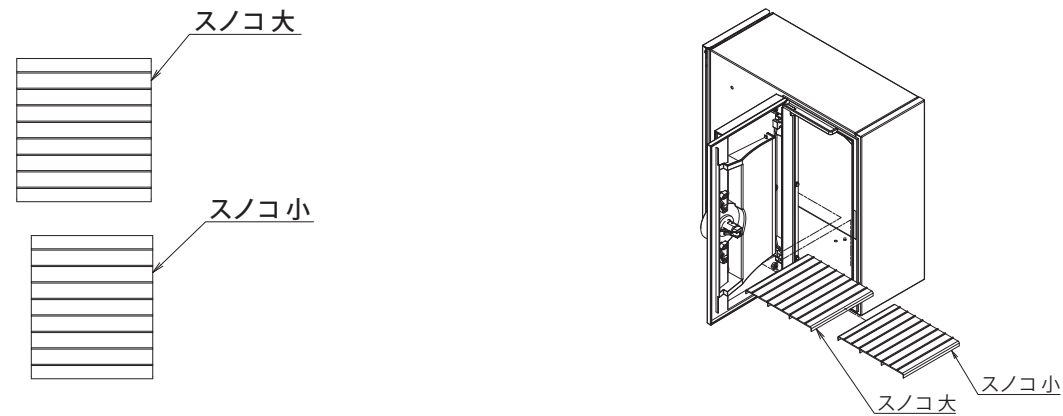


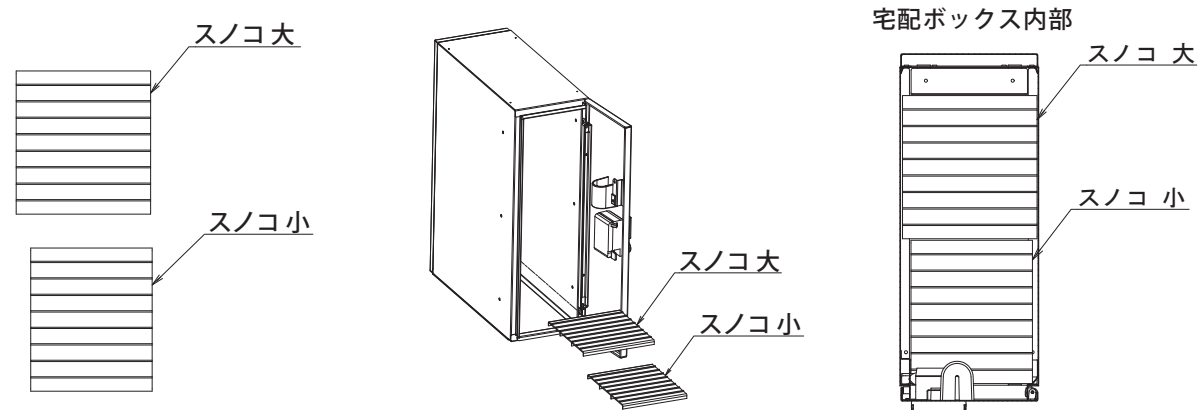
スノコの収納方法 MAB3-RLK(LLK) の場合

- 1 スノコを袋から取り出します。
袋には大と小の2種類のスノコが入っております。
- 2 郵便受箱底面にスノコ大を奥側、スノコ小を手前側にし、設置してください。
スノコ大、スノコ小が逆さですと、正しく設置できません。
向きと種類に注意してください。



スノコの収納方法 TLU160-S500 の場合

- 1 スノコを袋から取り出します。
袋には大と小の2種類のスノコが入っております。
- 2 宅配ボックス底面にスノコ大を奥側、スノコ小を手前側にし、設置してください。
スノコ大、スノコ小が逆さですと、正しく設置できません。
向きと種類に注意してください。



MEMO

施工後は・・・ 取扱説明書をお客様にお渡しください。

本

施工説明書

工事店様用

クオール Qual 戸建郵便受箱 (縦型タイプ) / 小型宅配ボックス

KS-MAB3-RLK(LLK) / KS-TLU160-S500

施工の前に、この「施工説明書」をよくお読みの上、正しく施工してください。

安全上のご注意 必ずお守りください

施工される方への危険を未然に防止するため、お使いになる方やその他の方への危険や損害を未然に防止するため、必ずお守りいただくことを次のように説明しています。

■説明を無視した取り扱いによって生じる、<危害や損害の程度>を次の表示で区分し説明しています。

⚠ 警告	この表示の欄には「死亡や重大な事故の発生が想定される」内容です。
⚠ 注意	この表示の欄には「ケガや物的損害の発生が想定される」内容です。

■お守りしていただく内容の種類を次の絵表示で区分し、説明しています。(下記は絵表示の一部です。)

⊘	このような絵表示は、してはいけない「禁止」内容です。
!	このような絵表示は、必ず実行していただく「強制」内容です。

⚠ 警告 **!** ●配線工事は法規に従って必ず有資格者が行ってください。
誤った配線工事は漏電、感電や火災の恐れがあります。

⚠ 注意 **⊘** ●通行の妨げとなる場所に設置しないでください。
ケガの発生や事故の恐れがあります。

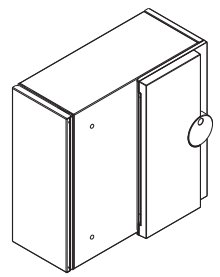
⚠ 注意

- 組立及び取付工事には手袋を着用してください。
- 組立の際は仮止めの状態でねじ類を締めつけてください。
取付完了後はねじ類の締め具合を再度ご確認ください。
- 付属部品の取付の際は締め過ぎに注意してください。
電動ドライバーをご使用の際は低速回転で締め付けてください。
- 軟弱地盤でのコンクリート基礎は埋め込み深さ
周囲巾を十分にとってください。
- 基礎用コンクリート及びモルタルに海砂を使用しないでください。
塩分が含まれていますので、腐食の原因になります。
- 製品の養生を行ってください。
製品取付後、外装工事を行う場合は必ず、十分な養生を行ってください。
- 製品に化学薬品(酸・シンナー等)をかけないでください。
塗装はがれやさび発生等の原因になります。

施工方法

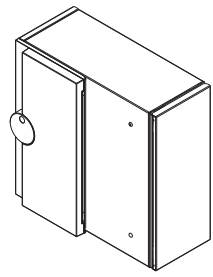
以下の手順にしたがって施工してください。

梱包内容の確認：ポスト MAB3-RLK(LLK)

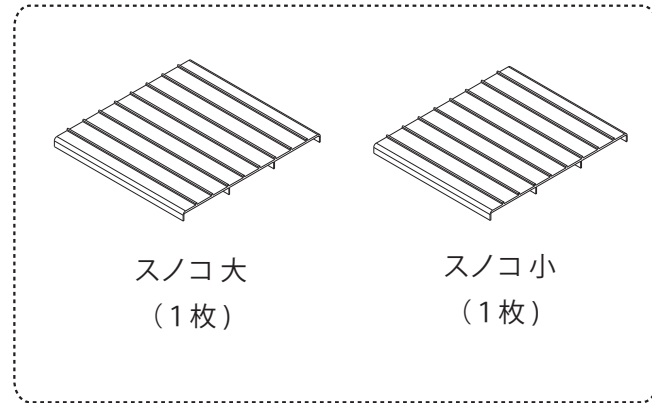


MAB3-RLK
前入れ右取出し
(1台)

または



MAB3-LLK
前入れ左取出し
(1台)

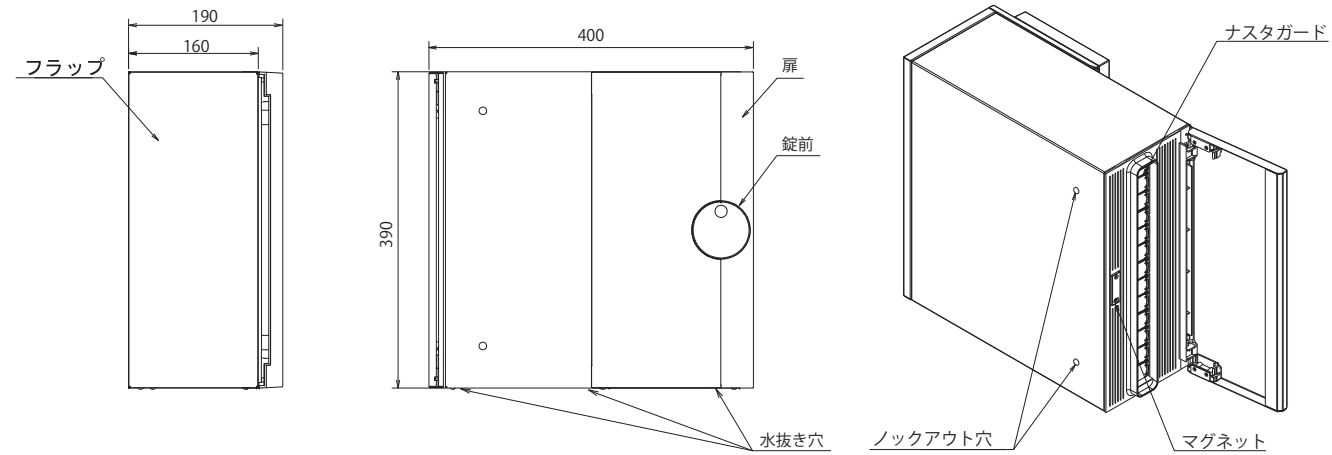


スノコ大
(1枚)

スノコ小
(1枚)

ビニール袋に2枚一緒に梱包されています。

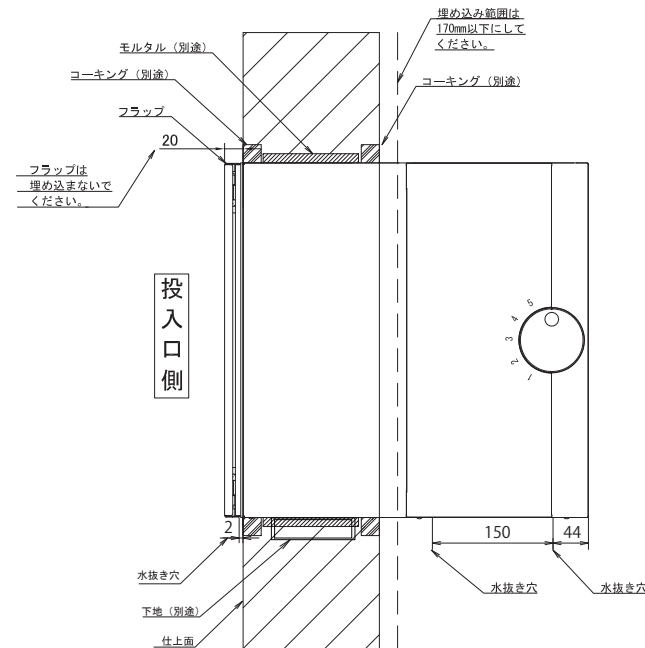
各部の名称 MAB3-RLK の場合



※MAB3 は底面に水抜き穴がありますので、必ず水抜き穴を下に向けて施工してください。
側面のノックアウト穴は門柱に取り付ける場合のみ開けてください。

埋め込み方法

- 1 ポストを水平に取り付ける為に、壁面開口部底面に下地を用意し、水平面を出しておきます。
※水平面が出ていないと、防滴性能に影響がありますのでご注意ください。
- 2 ポストを下地にのせて施工します。その際にフラップを仕上面より 20mm 手前に出すようにしてください。
また埋め込み幅は 170mm を超えないようにしてください。
※1. 上記寸法を守らないと、フラップや扉が正常に動作しない可能性があります。
※2. 壁に埋め込んで施工する場合、ノックアウト穴は開けず、そのまま施工してください。
- 3 本体内部に付属のスノコ大、スノコ小を設置してください。



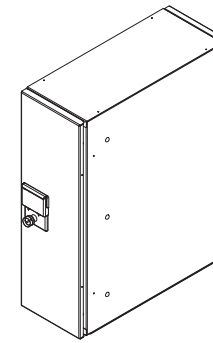
注意

扉の下側及び本体下側コーナー近くに雨水抜き用の穴があります。施工の際は、水抜き穴が必ず下側になるようにし、ふさがないようにしてください。

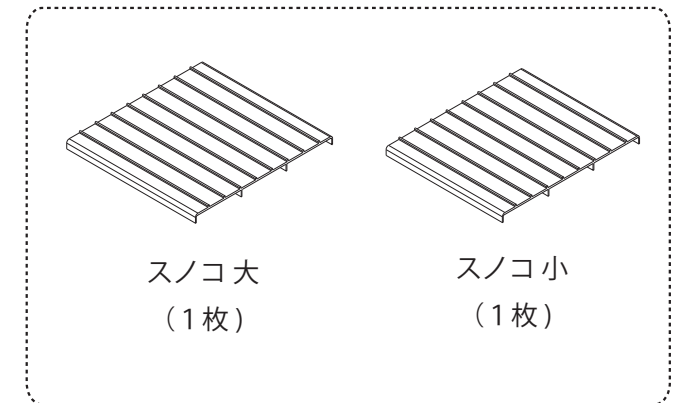
施工方法

以下の手順にしたがって施工してください。

梱包内容の確認：小型宅配ボックス TLU160-S500



TLU160-S500
(1台)

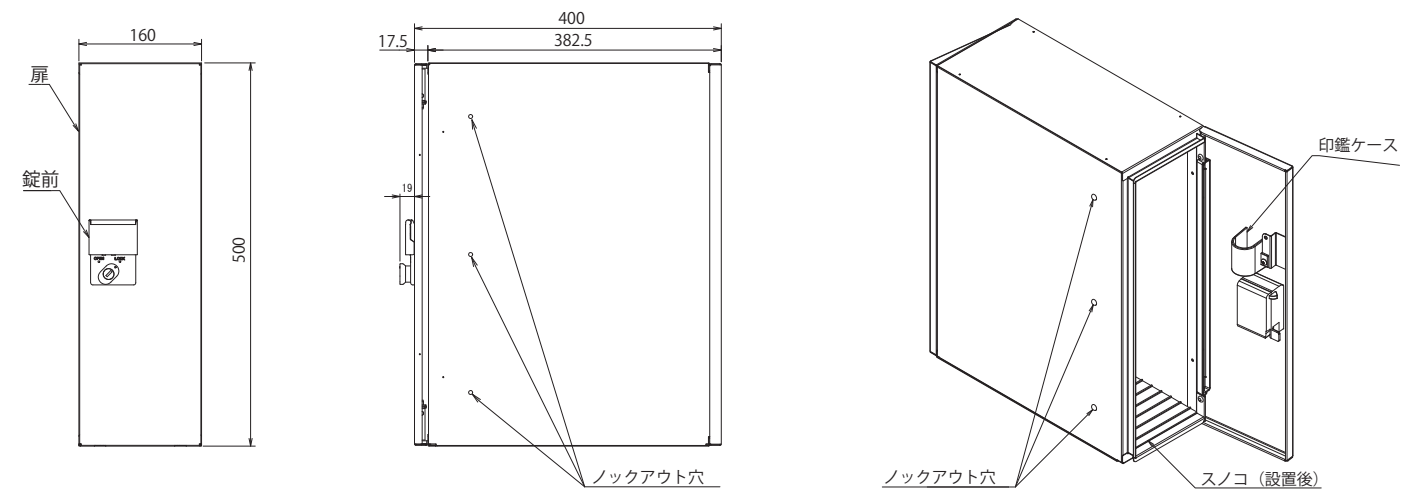


スノコ大
(1枚)

スノコ小
(1枚)

ビニール袋に2枚一緒に梱包されています。

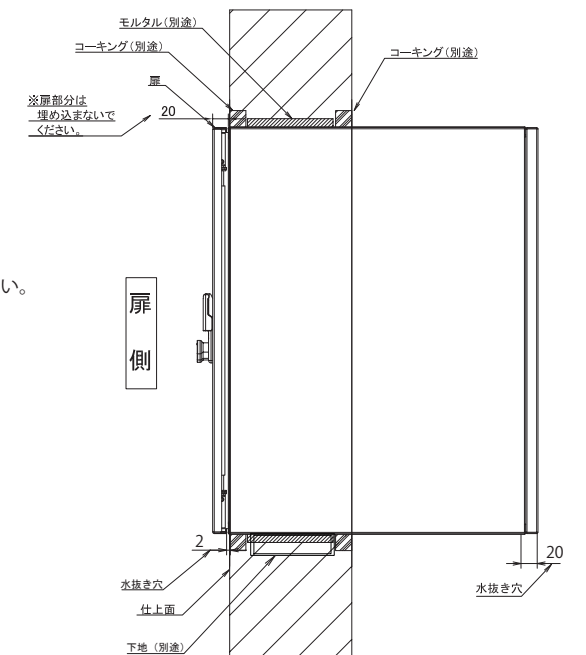
各部の名称



※側面のノックアウト穴は門柱に取り付ける場合のみ開けてください。

埋め込み方法

- 1 宅配ボックスを水平に取り付ける為に、壁面開口部底面に下地を用意し、水平面を出しておきます。
※水平面が出ていないと、防滴性能に影響がありますのでご注意ください。
- 2 宅配ボックスを下地にのせて施工します。その際に扉を仕上面より 20mm 手前に出すようにしてください。
※1. 上記寸法を守らないと、フラップや扉が正常に動作しない可能性があります。
※2. 壁に埋め込んで施工する場合、ノックアウト穴は開けず、そのまま施工してください。
- 3 本体内部に付属のスノコ大、スノコ小を設置してください。



注意

扉の下側及び本体下側コーナー近くに雨水抜き用の穴があります。施工の際は、雨水抜き用の穴をふさがないようにしてください。