

屋内/屋外兼用型・船舶照明器具

マリンランプをお買い上げいただき誠に有難うございます。末永くご使用いただく為にもご確認頂きますようお願い致します。

◆ 取付について

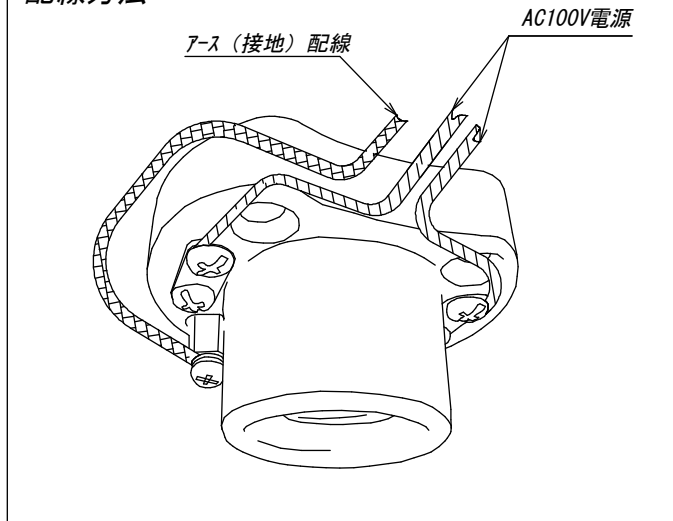
器具の重量に耐えうる取付部の強度を確保して下さい。
また取付部にあった取付ネジを準備してください。

⚠ 取付部の強度が不十分な場合、落下の原因となります。

安全確保の為、電源ブレーカおよびスイッチは遮断を確認してから施工下さい。

⚠ 感電の原因となります。

配線方法



◆ 各商品の仕様

品名	適用条件
100v 60w 以下 (白熱ランプ) 口金 E26	
1号フランジ 1号ブラケット カメガタデッキ 1号デッキ NEWデッキ	ランプ径 60mm 以下 全長 110mm 以下
	ランプ径 60mm 以下 全長 120mm 以下
100v 100w 以下 (白熱ランプ) 口金 E26	
マルガタデッキ	ランプ径 60mm 以下 全長 120mm 以下
2号フランジ 2号ブラケット 2号テサゲ	ランプ径 60mm 以下 全長 125mm 以下
100v 25w 以下 (白熱ランプ) 口金 E17	
ゼロデッキ ゼロフランジ	ランプ径 40mm 以下 全長 77mm 以下

器具表示にしたがった適合電球をご使用ください。

※ 密閉型器具に対応しない一般形 LED 球は使用できません。

⚠ グローブの破損や火災の原因となります。

◆ 屋外や湿気の多い場所での設置について

AC100V 配線と、アース配線を施工して、D種接地工事を施して下さい。・配線方法参照

⚠ 地上高さ 50cm 以下には設置しないでください。浸水の恐れがあります。

⚠ 電気設備技術基準で定められた、D種接地工事を必ず行って下さい。

⚠ 本製品に対しブレーカ等の保護回路を必ず設けて下さい。

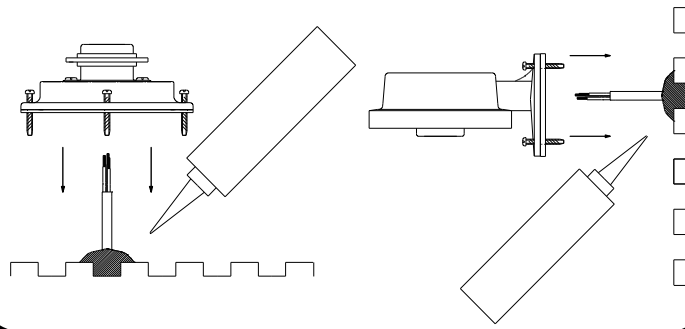
屋外に電源が、確保できない場合は 必ず電気工事店にご相談下さい。屋内の電力調査を行った上で、屋外配線を施工する必要があります。

⚠ 接続不完全や容量オーバーの場合、火災の原因となります。

取付面の電線引き出し部分にシール剤を塗って防水をしてください。下記図参照・

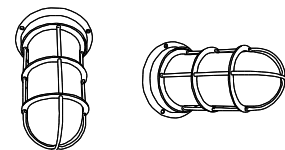
⚠ 電線を伝わっての、水の浸入の原因となります。

器具を取り付けた際、器具内にシール剤が出るくらい、電線の出し口に多めに塗ってください。

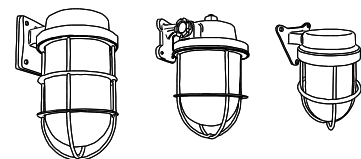


屋外での設置の場合は各機種、次の図の方向で取付を行ってください。

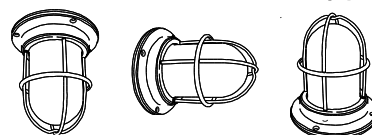
1号デッキ
NEWデッキ



1/2号フランジ
1/2号ブラケット
ゼロフランジ



ゼロデッキ



* 図 1

* 図 1 方向での取付ですが、湿気が払拭しづらい地面への設置はおやめください。

マリンランプをお買い上げいただき誠に有難うございます。引き続き裏面もご確認頂きますようお願い致します。

◆ ランプ交換について

⚠ ランプの交換は、必ず電源を切ってください。感電の原因となります。

⚠ 点灯中、消灯直後に器具に触れないで下さい。消灯後20分程経過後にランプ交換等をしてください。やけどの原因となります。

● 1号・NEW・ゼロデッキ・2号テサゲ 1/2号/ゼロフランジ・1/2号ブラケット

- ①ランプ交換は電源を切り、ガード（網の部分）とグローブが落下しない様に手を添えて行って下さい。グローブ及びパッキンが外れない場合があります、パッキンが密着して張り付いている為です。そのまま放置せずに、少し力を加えて外して下さい。やけどの心配の無い事を確認してからランプの交換をして下さい。
- ②ランプの交換後は逆の順序で組み立てて下さい。特に屋外に設置されている場合は水が浸入しないようガードの締め付けをしっかりとお願いします。

● マルガタデッキ・カメガタデッキ

- ①電源を切り、3点の蝶ネジを緩めてガード（網の部分）を開いてやけどの心配の無い事を確認してからランプの交換をして下さい。
- ②ランプの交換後は逆の順序でバランスよく蝶ネジ3点を締め付けて下さい。特に屋外に設置されている場合は水が浸入しないよう蝶ねじの締め付けをしっかりとお願いします。

◆ お手入れについて

- ・明るく安全にご使用いただくため、定期的にお掃除、点検してください。
- ・密閉型器具の為、グローブ内部が結露等で曇る事があります。ランプ交換と同じ要領で定期的にグローブの内側も拭いていただけますようお願いいたします。
- ・汚れがひどい場合は、石けん水にひたした布をよく絞ってふきとり乾いたやわらかい布で仕上げてください。シンナー、ベンジンなど揮発性のもので拭かないでください。

ゼロデッキ・ゼロフランジのグローブは樹脂製となっておりますので硬い布で拭いたりシンナー、ベンジンなど揮発性のもので拭くことはおやめください。

◆ 商品について

マリンランプ各機種の本体部分は現在も現役で、漁船の作業灯として過酷な海上の環境に耐えながら使用されております。その作業灯がベースとなりアレンジを加えた商品がマリンランプ各機種となっております。本体の材質は青銅鋳物と黄銅の銅合金（銅純度約85%）総称して真鍮と呼ぶ事とします。真鍮は腐食に強く半永久に使用できます。リサイクル素材としても評価の高い素材です。

● ゴールドタイプ

地肌は真鍮素材のまま徐々に色合いが変化して参ります。屋外の場合は変化のスピードが早まり色合いの変化の途中で地肌が白くなることがありますが不具合ではございません。時間の経過とともに落着きこげ茶色に変化して参ります。どうかご了承ください。また、雨などが器具に伝わり設置部周辺に色がつく場合がありますのでご注意ください。器具の固定には鉄製のビスではなく、錆づらくマリンランプ本体に色がつきにくいステンレスや真鍮製のビスのご使用をお勧めいたします。

● シルバータイプ

真鍮素材に、ニッケル鍍金を施し さらにクロームメッキがコーティングされております。鋳物の肌（ザラザラした部分）、特に凹凸部はクロームメッキが、しみ込みにくく、黒ずんで見えますが、下地のニッケル鍍金が表面に出てしまう為です。鍍金の性質上 どうぞご了承ください。

● ブラックタイプ

真鍮素材にアクリル塗装を施し、質感を重視した仕上げになっております。硬い物に当たると塗膜が剥がれる場合がございますので取付やメンテナンスの際は塗装部分のお取り扱いに注意いただけますようお願いいたします。

◆ 安全に関するご注意

⚠ 器具の改造をしないでください。

⚠ 万一、煙が出たり、変な臭いがあるなど異常状態のまま使用すると感電・発火の原因となります。異常を感じたら速やかに電源をきり、販売店・電気工事店にご相談ください。

⚠ グローブがガラス製の商品につきましては衝撃が加わるとガラスが破損する恐れがあります。ご注意ください。

⚠ ひび割れの発生しているグローブは使用しないでください。

マリンランプの各製品の情報をホームページ上で公開しております。（取付寸法・展開図等）お役立てください。

<http://www.matsusenpk.jp/>

（株）松本船舶電機製作所
真鍮製マリンランプのページヘダイレクト

株式会社 松本船舶電機製作所

〒453-0825 名古屋市中村区沖田町 305 番地 TEL 052-481-5221

URL <http://www.matsusenpk.jp/>