

安全に正しく  
施工・ご使用いただくために

## 取付・取扱説明書



施工後施主様へ  
お渡しください

デザインポスト

YWF5D型 / UNICO ユニコ

当社製品をお買い上げいただきありがとうございます。末永くご愛用いただくために、この「取付・取扱説明書」をよくお読みいただき正しい施工とご使用をお願いします。

●施工は専門業者が行ってください。専門業者以外の施工は不具合発生の原因となることがあります。

安全に関する記号	記号の意味
 <b>警告</b>	取扱いを誤った場合に、使用者または第三者が、死亡または重傷を負う危険性のある状態が生じることが想定される場合
 <b>注意</b>	取扱いを誤った場合に、使用者または第三者が、軽傷を負うか、または物的損害が発生する危険性のある場合
<b>お願い</b>	取扱いを誤った場合に、製品の損傷または故障のおそれのある場合

### 警告

- ポストは郵便物や新聞等を受け入れるものです。その他の目的に使用しないでください。
- 製品に乗る、寄りかかる、重いものを載せる、むやみに揺ることはしないでください。

### ■ 施工上のご注意

施工店様へ

### 注意

- ポストは郵便物や新聞等を受け入れるものです。その他の目的には使用しないでください。
- 製品の施工については、必ず取付・取扱説明書に従ってください。
- ポスト本体が公道（道路側）等に飛び出さない位置に設置してください。
- みだりに改造、変更はしないでください。
- この取付・取扱説明書は、工事完了後お客様にお渡しください。
- 施工完了後は、開閉など可動部のチェックを行い不都合がないか確認してください。

### ■ 使用上のご注意

施主様へ

### 注意

- 本製品は簡易錠ですので、**貴重品・重要書類・危険物・生物等の受取りや保管には適していません。お部屋の鍵も入れないでください。**意図的な盗難やいたずらには対応できません。いかなる配達物・内容物であっても、本製品の故障の有無に関わらず盗難あるいは紛失・損傷・汚損した場合、その責任を負えませんのでご了承ください。
- 郵便物を取り出す際は、取り出し口を静かに開閉してください。雨水がポスト内部に入ったり、破損原因になる場合があります。
- 強い風雨等により内部に水が入ることがありますので、お早めにおふき取りください。
- 郵便物を取り出した後は、第三者に勝手に前扉を開けられないように必ずダイヤル錠で施錠してください。
- 郵便物を取り出す際は手や指に注意してください。
- 取り出し口は、前方に飛び出しますのでご注意ください。頭や体等をぶつける恐れがあります。
- 投函口にむやみに手や棒を差し込まないでください。手をケガしたり、ポストが破損する恐れがあります。
- ポスト前面に、ホース等で直接水をかけないでください。故障原因となります。
- 取り替えにあたっては施工業者または当社担当窓口にご相談ください。
- 長年ご使用いただくと、ボルトやネジ類がゆるむことがありますので、定期的に締め直してください。



株式会社ヤマトインテック 景観工場  
〒399-0702 長野県塩尻市広丘野村 1048  
Tel.0263-52-0979/0263-52-0626(代)  
Fax.0263-52-2612

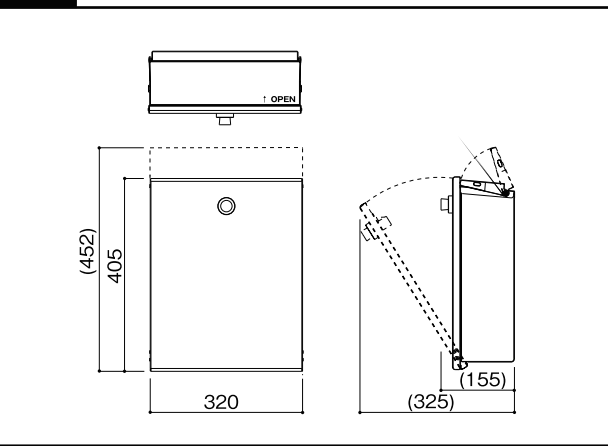
施工店

## ■ 施工の前に

●下表をご覧ください、梱包内容をお確かめください。

名称	形状	数量
ポスト本体		1
トラス十字タッピンネジ φ4×30 <sup>L</sup> (1種)		4
カールPCプラグ φ7×35 <sup>L</sup>		4
取付・取扱説明書		1

## 1 基本寸法図



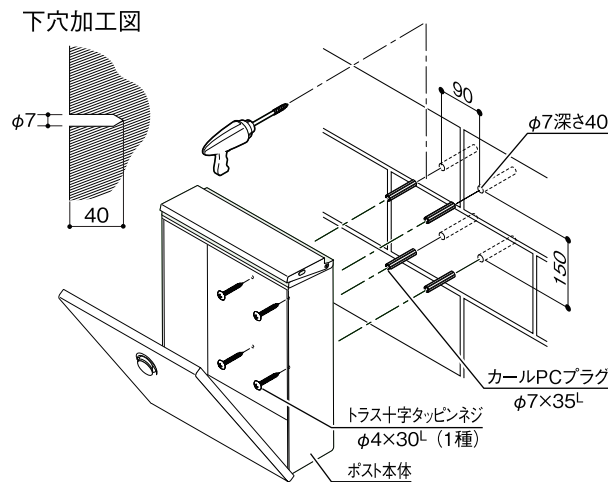
## 2 ポストの取り付け

- 1.取付ピッチに従い、躯体ヘドリル等で下穴を4箇所あけてください。
- 2.下穴に、カールPCプラグ(4本)を押し込みます。

### ⚠ 注意

- カールPCプラグは薄いコンクリート面や躯体の角など損傷しやすい箇所への使用は避けてください。
- カールPCプラグが押し込みにくい場合は、躯体を損傷しないようハンマー等で軽く叩き入れてください。
- ブロックの目地には固定しないでください。

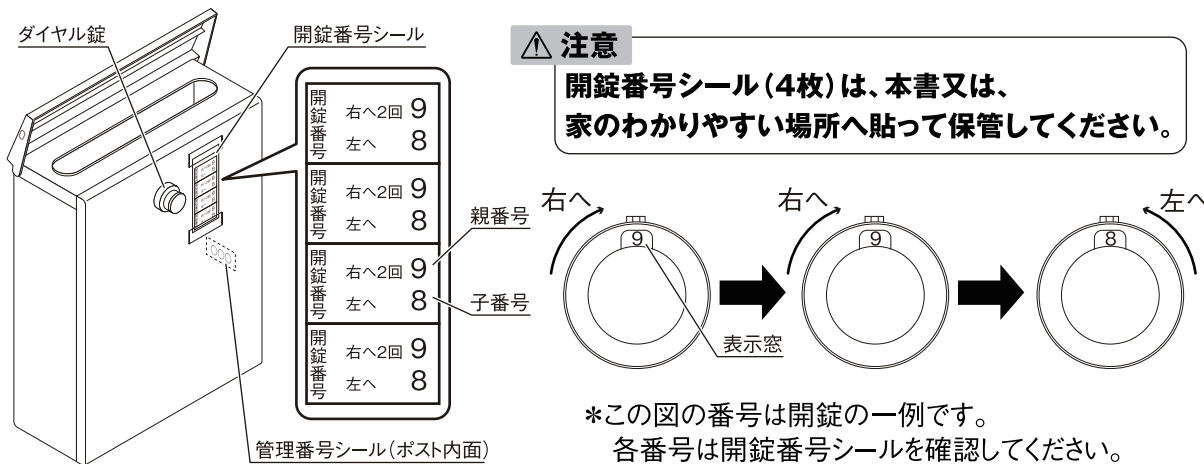
- 3.トラス十字タッピンネジφ4×30<sup>L</sup>(1種)でポスト本体を取りつけてください。



## 3 ダイヤル錠の操作方法

### ■開錠方法

- 1.ダイヤルの親番号を右へ2回以上回して、親番号を表示窓に合わせます。
- 2.次に、左へ子番号まで回してください。子番号まで回すと開錠されます。
- 3.ダイヤル錠のツマミを手前に引くとフタが開きます。



### ■施錠方法

- 1.ダイヤルを左右どちらかに1回転以上回すと施錠されます。

### ⚠ 注意

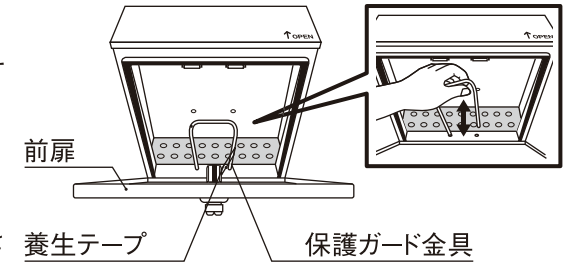
1回転以上回さないと、子番号を合わせただけで開く場合があります。

## 4 保護ガード金具について

- 1.保護ガード金具(逆U字型)は、養生テープ(透明)を外してご使用ください。
- 2.お客様の投函物のサイズ、量や厚みなどにより、保護ガードを取り外したい場合は、手で上方に持ち上げると簡単に取り外すことができます。

**⚠ 注意** 保護ガードを取り外したままにすると、郵便物が手前に倒れる恐れがありますので、すみやかに元の取付場所に差し込んでください。

- 3.再び、保護ガード金具を取りつける際には、金具の先端をポスト底面に当たるまで差し込んでください。



## ■ お手入れについて

施主様へ

### 汚れの取り方

- 1.軽度の汚れは水で濡らした布で拭き、拭き取ってください。
- 2.重度の汚れは中性洗剤を薄めた液で汚れを落とし、洗剤が残らないようによく水洗いをして拭き取ってください。

### お願い

- シンナー・ベンジンなどの有機溶剤は使用しないでください。塗装がはげる原因になります。
- ブラシは使用しないでください。製品にキズがつく原因になります。
- 誤ってキズをつけた場合、補修塗料で補修してください。放置すると腐食の原因になります。

## ■ 修理について

- 製品に異常が生じたときは、ただちに使用を中止して施工店(販売店)にお問い合わせください。
- 修理を依頼される場合は、施工店(販売店)または当社担当窓口へ下記内容をお知らせください。

故障の状況	できるだけ詳しく	ご住所	〒
製品名		ご氏名	
施工日	年 月 日	電話番号	

## ■ メモ