

安全に正しく
施工・ご使用いただくために

SIMPLE | SPICE

取付・取扱説明書

デザインポスト

DWHP01型

/

SACCA サッカ

- このたびは、当社製品をお買いあげいただきましてまことにありがとうございます。
- 製品を安全に正しく施工・ご使用していただくために、施工前に必ず説明書をお読みください。

施工終了後に説明書は施主様にお渡してください。

安全上のご注意

必ずお守りください

- 取扱いを誤った場合には、人が傷害を負う可能性及び物的損害の発生が想定されますので以下の使い方を守ってください。

施工上のご注意



警告

- ポストは郵便物や新聞等を受け入れるものです。その他の目的には使用しないでください。



注意

- ポストの施工については、必ず対象品に付属の説明書にしたがってください。
- ポスト本体が公道(道路側)等へ飛び出さない位置に設置してください。
- みだりに改造、変更は避けてください。

使用上のご注意



注意

- ポスト蓋は、静かに開閉してください。
- ポスト外蓋・内蓋は使用後、必ず閉めてください。
- 製品に乗ったり、ぶらさがったり、寄りかかったりしないでください。
- 雨風の強い場合には、雨水が浸入する場合があります。

ダイヤル錠について

調整具は、説明書と一緒に大切に保管してください。



注意

- 番号を変更された場合、付属のシールに変更後の開錠番号をご記入の上判り易い場所に貼り付けてください。ご不明の際の責任は負いかねますのでご了承ください。

お手入れについて

① 汚れの取り方

年に2~3回水洗いをして拭き取ってください。

- (1) 汚れが軽い場合は水で濡らした布で拭き、乾拭きをしてください。
- (2) 汚れがひどい場合は、中性洗剤を薄めた液で汚れを落としたあとで、洗剤が残らないようによく水洗いをして拭き取ってください。

お願い

シンナー、ベンジンなどの有機溶剤は使わないでください。塗料がはげることがあります。

② キズの補修

誤ってキズをつけた場合、補修塗料で補修してください。放置すると腐食の原因になります。

梱包明細表

※別売オプションパーツ

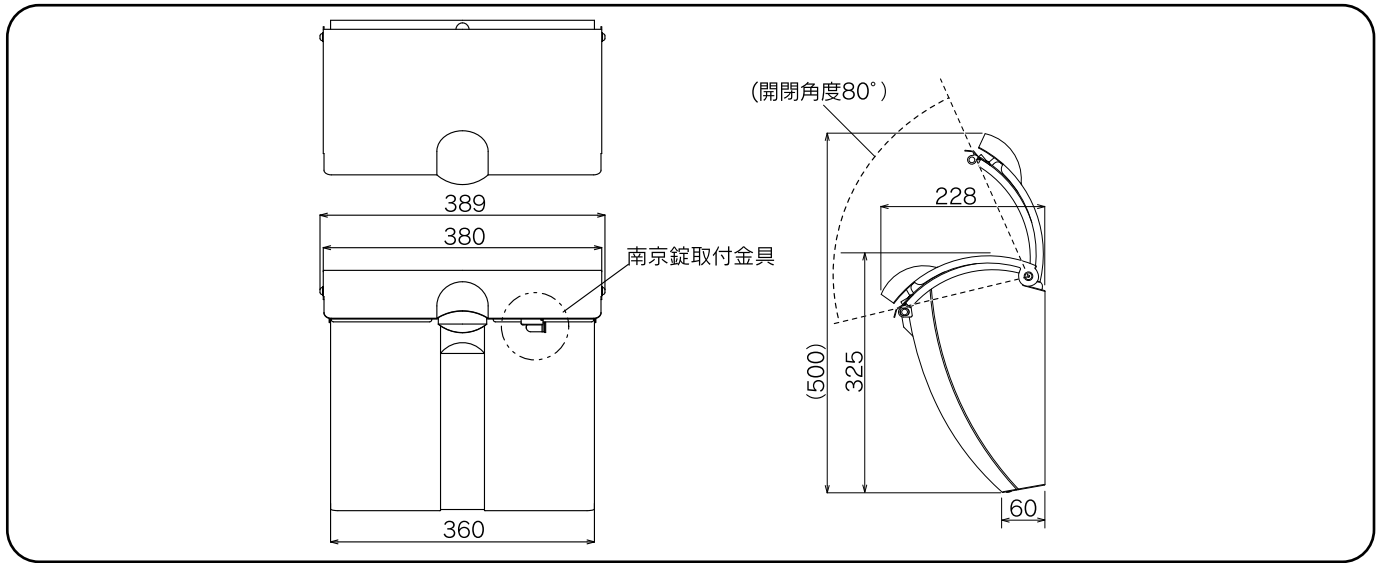
名 称	員 数	
	ツمامミ付	ダイヤル錠付
ポスト本体	1	1
ツمامミ(本体組付済み)	1	—
ダイヤル錠(本体組付済み)	—	1
組立・施工説明書	1	1

ダイヤル錠付属品	
名 称	員 数
調整具	1
番号シール	1
取扱説明書	1

※ダイヤル錠付タイプのみ同梱

壁付け金具	
名 称	員 数
壁付け金具	1
金具固定 プラグアンカー φ7×25 カールプラグ	4
金具固定ビス φ4.5×35 トラストッピン1種	4
ポスト本体固定ビス M5×10 六角穴付き フランジボタソルト	4
六角レンチ	1
組立・施工説明書	1

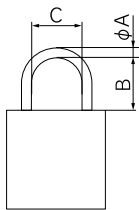
基本寸法図



南京錠について

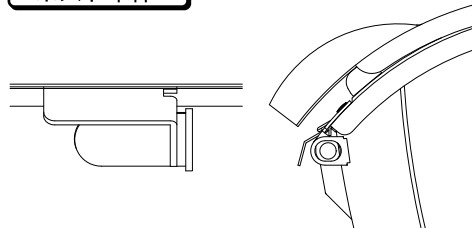
- ポスト本体には、南京錠取付金具を標準装備しております。(ツمامミ付タイプ・ダイヤル錠付タイプ)
- 南京錠は別途市販品を、ご購入ください。(ご購入の際には、下記サイズにご注意ください。)

市販品南京錠



市販品南京錠	
	サイズ
φA寸法	φ7mm以下
B寸法	10mm以上
C寸法	9mm以上

ポスト本体



修理について

- 製品に異常が生じたときは使用を中止し、お買いあげの販売店(工事店)にご連絡ください。
- 修理に関するお問い合わせは、お買いあげの販売店(工事店)にお問い合わせください。
- 修理を依頼されるときは、下記のことをお知らせください。

故障の状況	できるだけ詳しく
製品名	年 月 日
施工日	
ご氏名	
ご住所	〒
電話番号	() —

販売店/工事店