

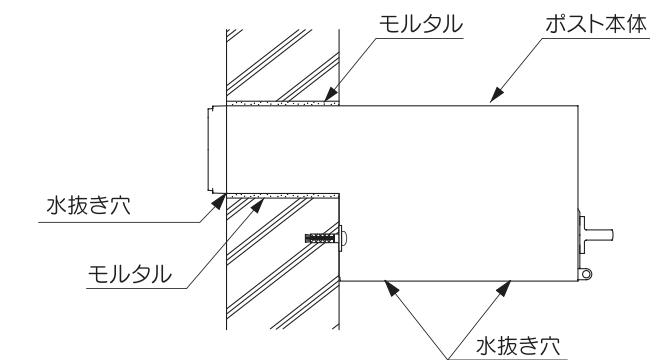
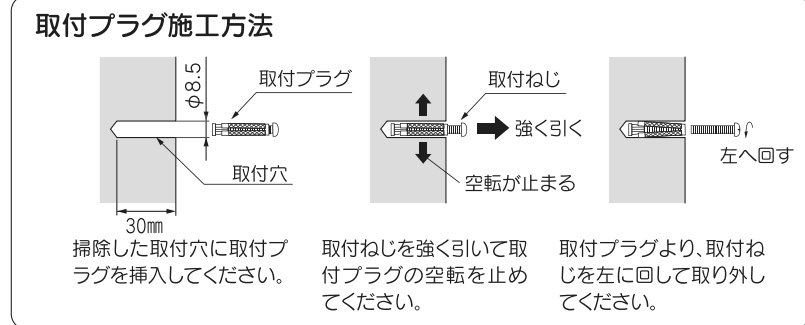
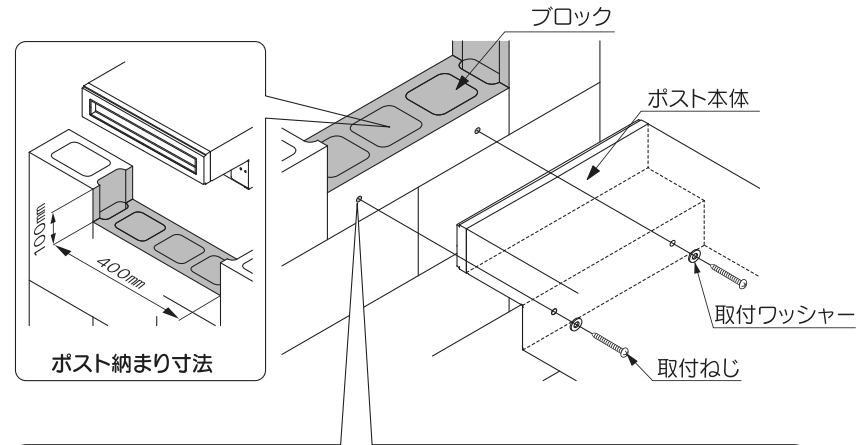
安全に正しく施工いただくために

# 取付説明書

## 口金ポスト クガ

取扱説明書は施主様  
にお渡しください。

### (2) 12型・15型の場合



- ① 取付場所のブロックに、ポスト納まり寸法の切り欠き加工をしてください。
- ② ポスト本体を取付場所に仮置きして取付穴φ8.5深さ30mmを2箇所開けてください。
- ③ 取付穴に取付プラグ2ヶを施工してください。
- ④ 取付ねじ2本、取付ワッシャー2ヶでポスト本体を水平に取り付けて、モルタル等で固定してください。
- ⑤ 取付場所を仕上げてください。

#### ポイント

- ポストはブロック積み上げ時に取り付けてください。
- ポスト本体を取り付ける作業は、中敷き板を取りはずしてから行ってください。作業後、中敷き板は元の状態に取り付けてください。
- ポスト本体の水抜き穴をふさがないでください。漏水の原因になります。

■ 施工店

- このたびは、当社製品をお買いあげいただきましてありがとうございます。
- この施工要領書には、製品を安全に正しく施工していただき、人が傷害を負う可能性及び物的損害の発生を未然に防止するため次の記号を使用しています。

#### 安全に関する記号

	<b>警告</b>	●取扱いを誤った場合、人が死亡または重傷を負う可能性が想定されます。
	<b>注意</b>	●取扱いを誤った場合、人が傷害を負う可能性及び物的損害の発生が想定されます。

#### 情報に関する記号

	<b>ポイント</b>	●注意して作業をしていただきたい内容です。誤った場合、不具合の発生が想定されます。
	<b>※</b>	●説明の枠全体にかかる注意事項です。 ●説明の内容に制限がある場合の条件です。
	<b>補足</b>	●説明の内容で知っておくと便利な情報です。

#### 施工の前に

##### 警告

- 製品は郵便や新聞等を受け取るものです。目的以外の用途には使用しないでください。

##### 注意

- 製品を安全に正しく施工、組付けをするために、施工前に必ず要領書をお読みください。
- 製品の施工は必ず要領書にしたがってください。

#### 施工上のご注意

##### 注意

- 製品が公道(道路側)等へ飛び出さない位置に設置してください。
- 製品上部に積み上げるブロックは2段までとしてください。
- 製品に当社指定のねじやボルト等が確実に締付けられているか確認してください。

#### 基礎工事について

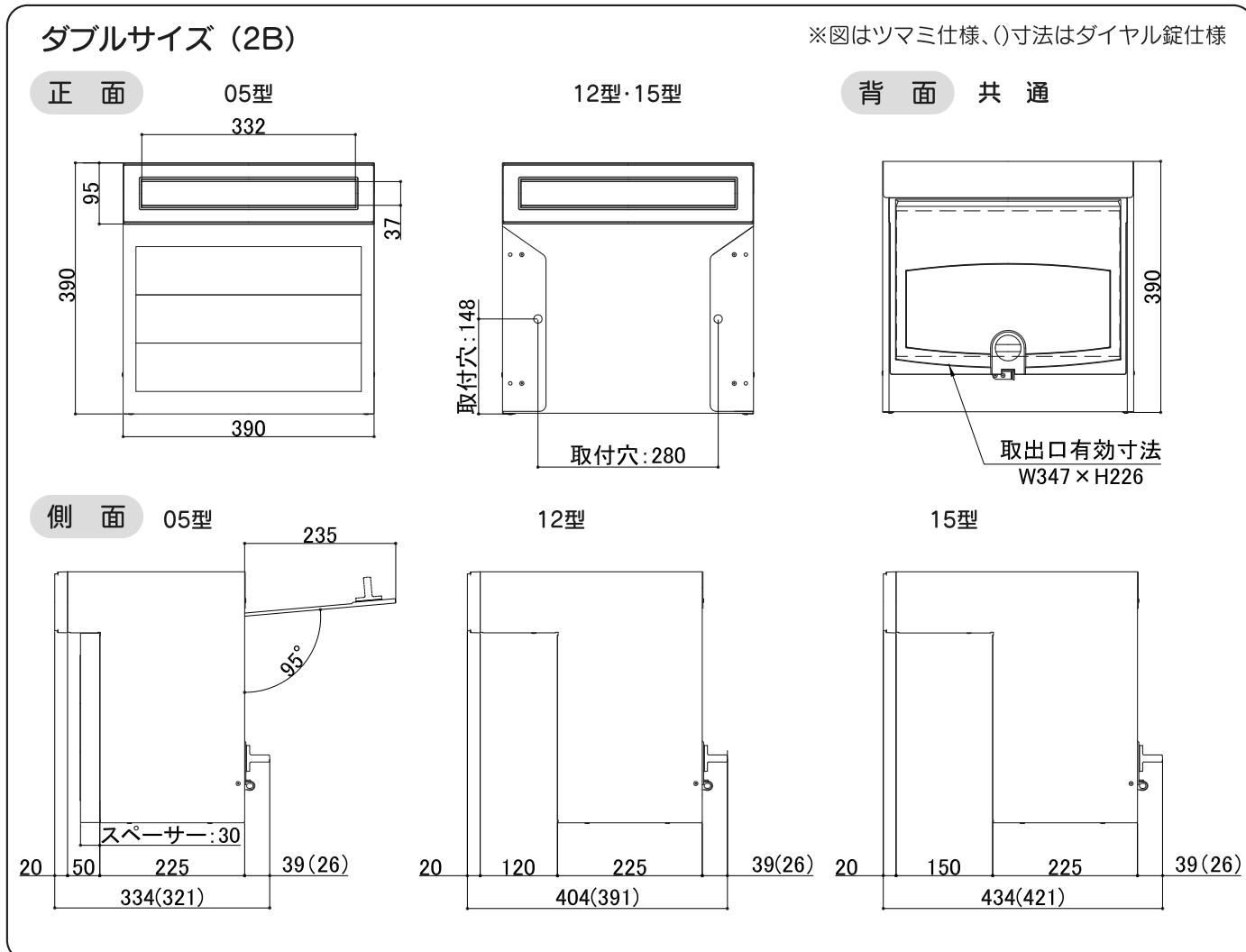
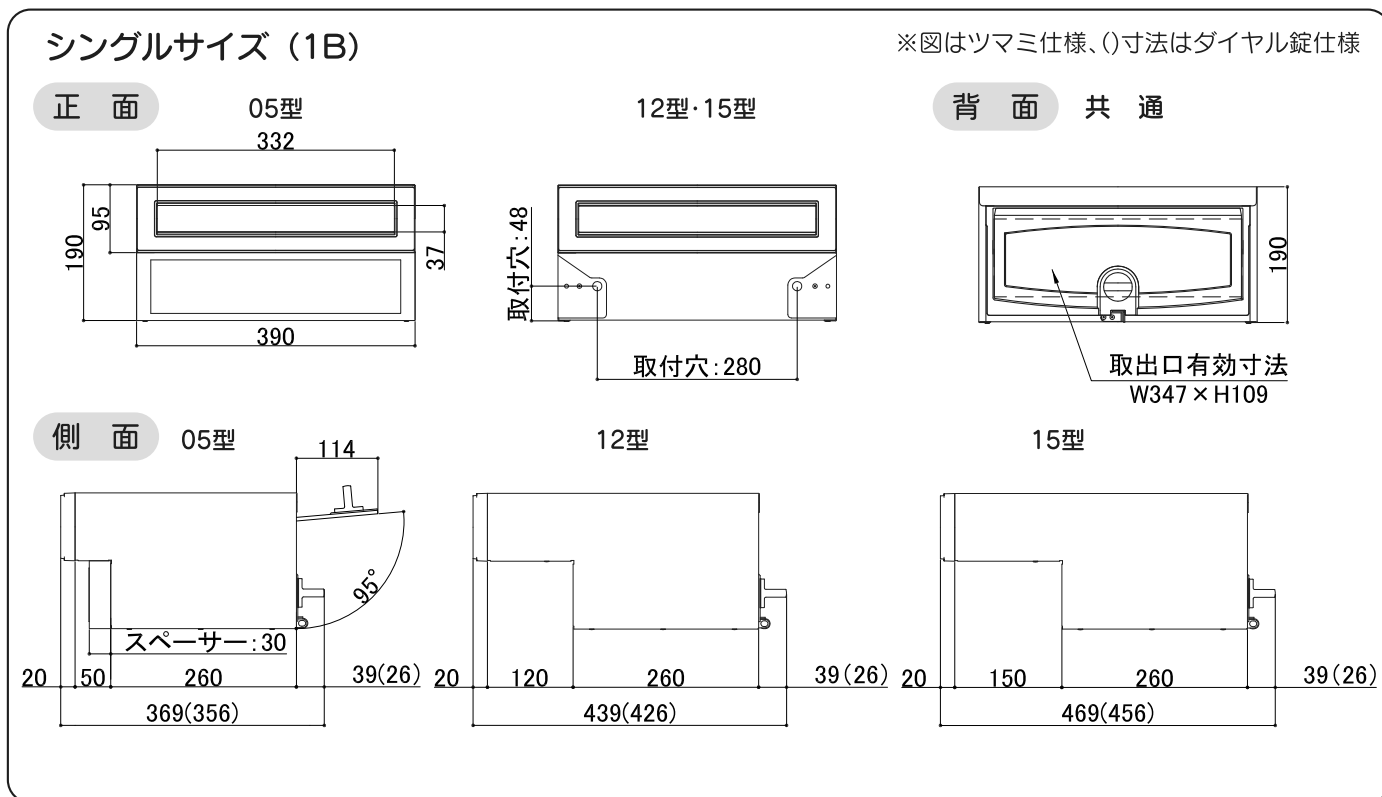
##### 注意

- 製品に付着したコンクリート、モルタル等の汚れは速やかに除去してください。
- コンクリートまたはモルタルには、塩素系の混和剤(急結材)や海砂を使用しないでください。腐食の原因になります。

#### 梱包明細表

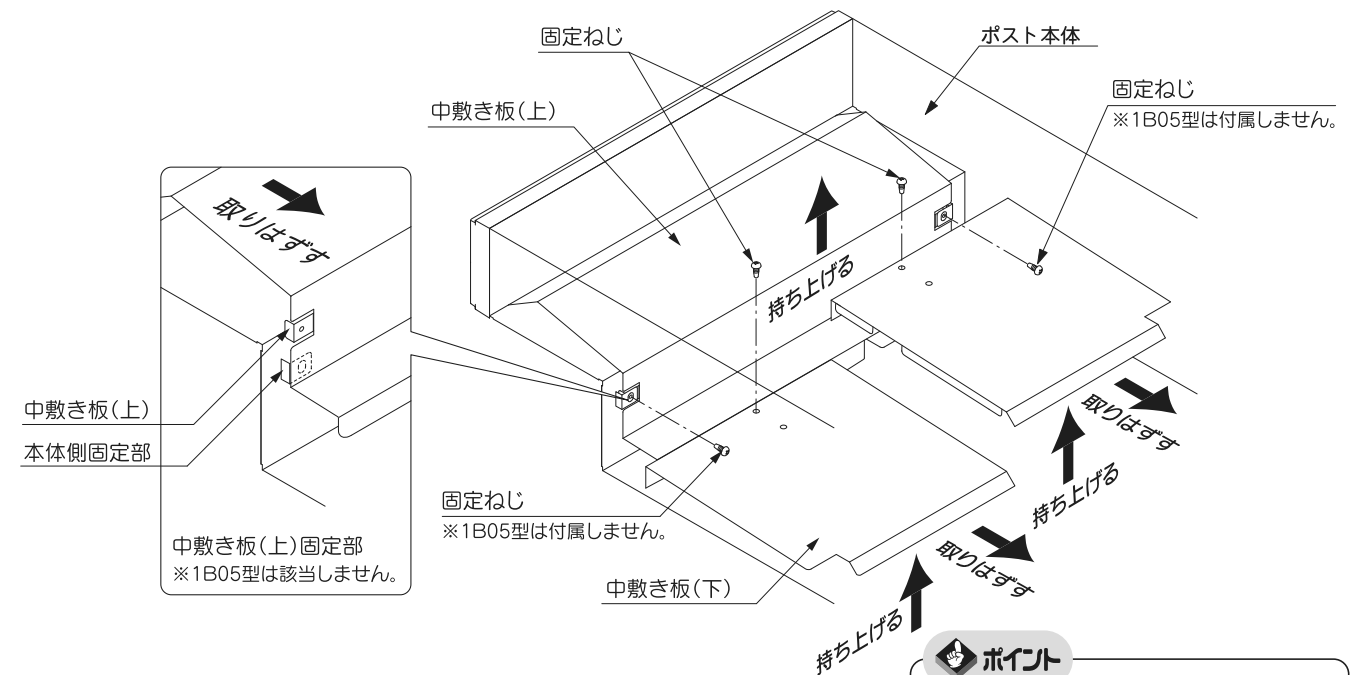
名称	略 図	員 数			
		シングルサイズ (1B)		ダブルサイズ (2B)	
		05型	12型・15型	05型	12型・15型
ポスト本体 ※図は1B05型		1	1	1	1
取付ねじ M5×30	取付ねじ → 取付プラグ ↑	—	2	—	2
取付プラグ ボルトプラグ#200 M5用		—	—	—	—
取付ワッシャー M5用		—	2	—	2
取付説明書	—	1	1	1	1
取扱説明書	—	1	1	1	1

## 1 基本寸法図



## 2 取付の準備

※ 中敷き板の取りはずし: 1B05型のスペーサー取りはずし時、12・15型の本体取り付け時

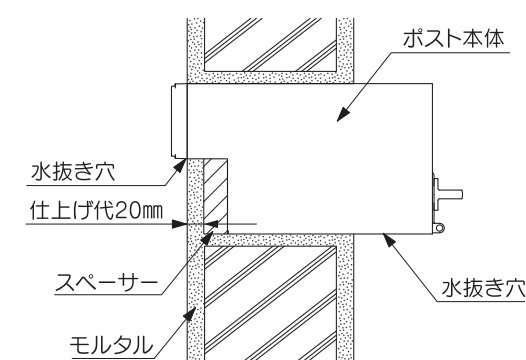


- ① 中敷き板の固定ねじを取りはずしてください。
- ② 中敷き板(下)、(上)の順に持ち上げて取りはずしてください。

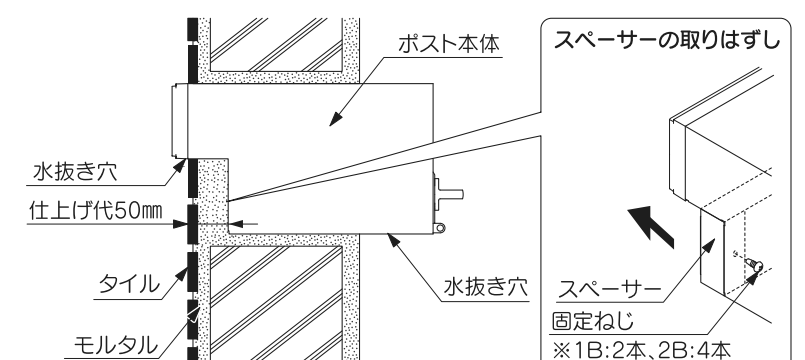
## 3 製品の取付

## (1) 05型の場合

● スペーサー付の場合



● スペーサーをはずした場合



- ① ポスト本体を水平に取り付けて、モルタル等で固定してください。
- ② 取付場所を仕上げてください。

**ポイント**

- ポストはブロック積み上げ時に取り付けてください。
- シングルサイズ(1B)のスペーサーをはずす作業は、中敷き板を取りはずしてから固定ねじをはずしてください。作業後、中敷き板は元の状態に取り付けてください。
- ポスト本体の水抜き穴をふさがないでください。漏水の原因になります。
- モルタルやタイルで仕上げる場合は、仕上げ代を考慮してください。